

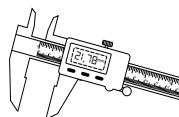
Riduttori manuali

Handwheel manipulators

Disinseribili

Declutchable

Dati tecnici
Technical data



pag. 4.1

Serie GBD
GBD series

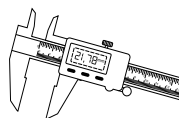


pag. 4.2

Senza sblocco

Without declutch

Dati tecnici
Technical data



pag. 4.3

Serie GBSS
GBSS series

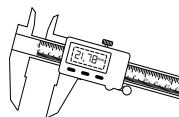


pag. 4.4

Senza sblocco con finecorsa incorporato

Without declutch with integrated limit switch

Dati tecnici
Technical data



pag. 4.5

Serie GBFC
GBFC series

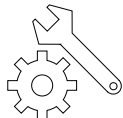


pag. 4.6

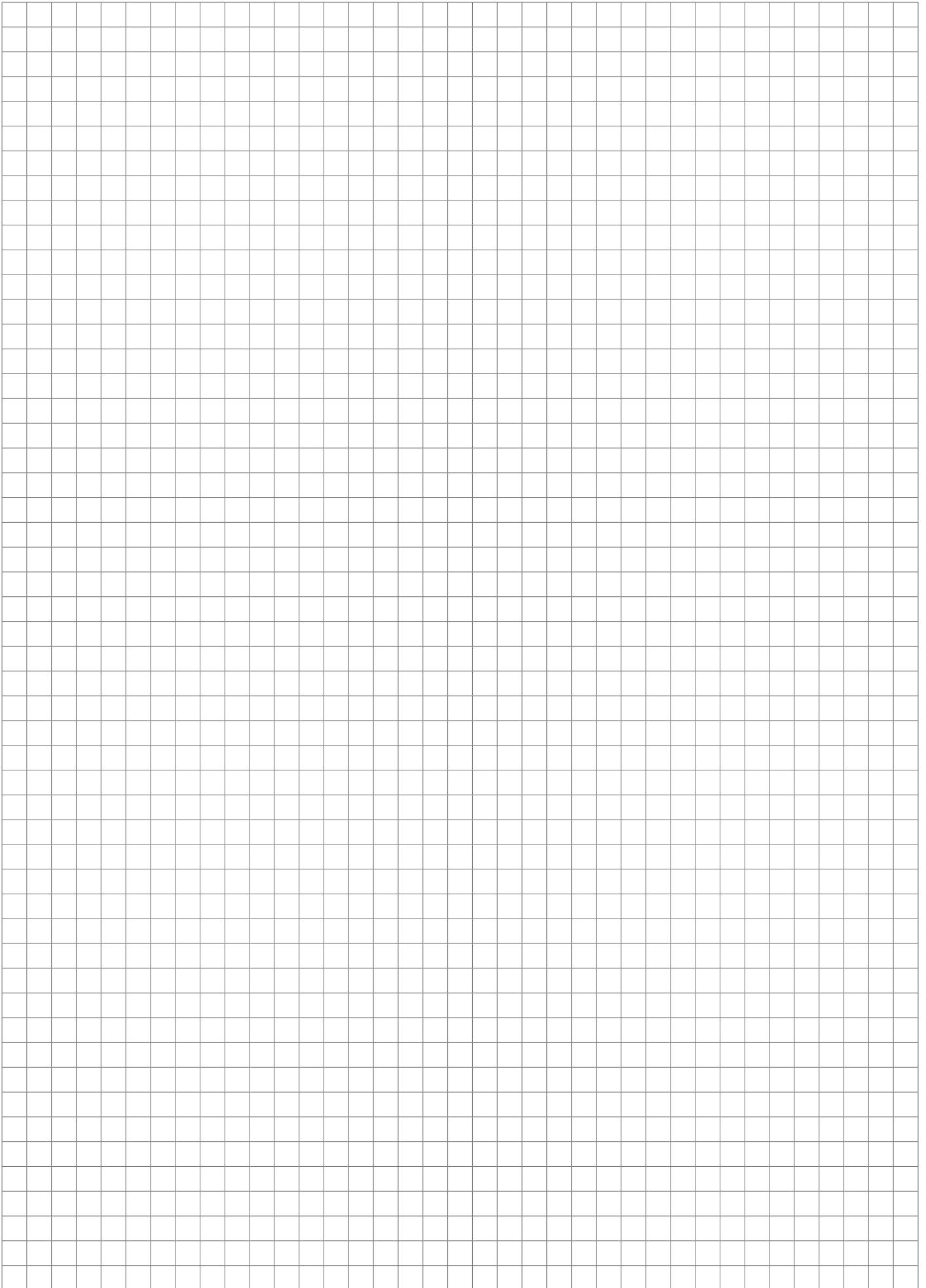
Istruzioni d'uso

Instructions for use

Istruzioni
Instructions



pag. 4.8





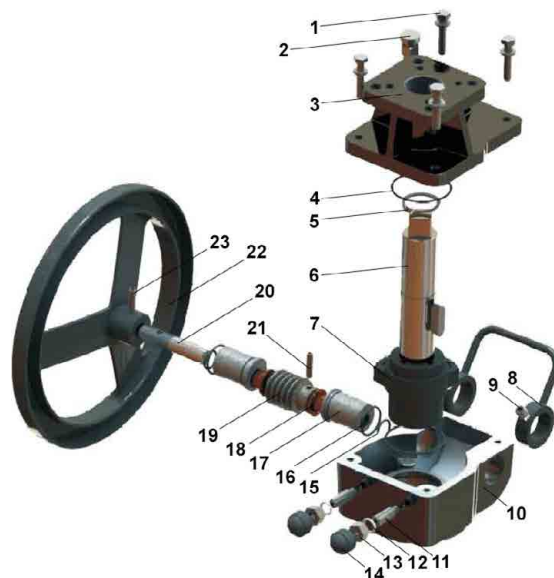
Descrizione - *Description*

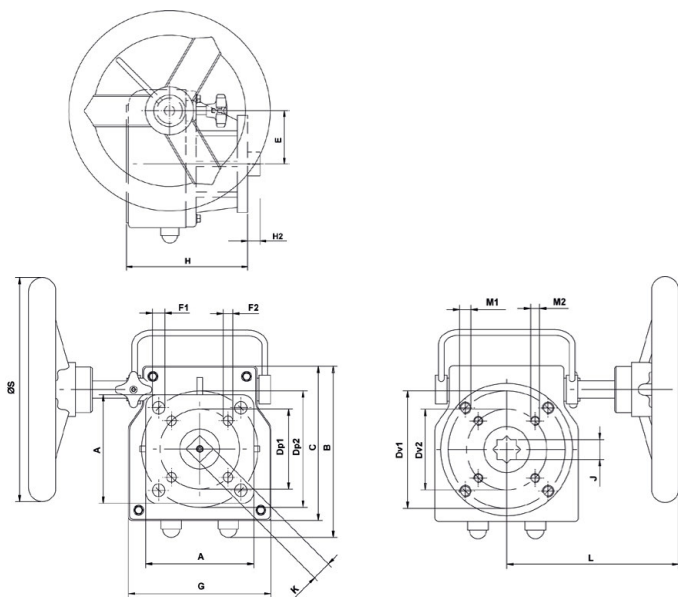
Il riduttore manuale della serie GBD è appositamente progettato per valvole a farfalla, valvole a sfera e similari, in combinazione con attuatori pneumatici. Questo dispositivo permette il funzionamento manuale durante l'installazione ed il collaudo del sistema anche in assenza di fornitura d'aria. Può essere montato direttamente sulla maggior parte dei più comuni attuatori a pignone e cremagliera, e non necessita di una piastra distanziale installata tra sé e l'attuatore pneumatico.

The GBD Series Handwheel Manipulator is specially designed for butterfly valves, ball valves and similar, together with pneumatic actuators. This device allows manual operation during installation and system testing even in case of air loss. It can be mounted directly on most of the popular rack & pinion style pneumatic actuators in the market, and it does not need a distancer installed between the pneumatic actuator.

Materiali standard - *Standard materials*

N°	Descrizione / <i>Description</i>	Q.tà / <i>Q.ty</i>	Materiali / <i>Materials</i>
1	Vite esagonale <i>Bolt screw</i>	4	Acciaio Inox <i>Stainless Steel</i>
2	Limitatore <i>Limiting assembly</i>	1	Acciaio Inox AISI 304 <i>Stainless Steel AISI 304</i>
3	Flangia superiore <i>Upper flange</i>	1	Alluminio rivestito in poliester <i>Aluminium polyester coated</i>
4	O-Ring <i>O-Ring</i>	2	NBR70
5	Seeger <i>Seeger</i>	2	Acciaio <i>Steel</i>
6	Albero di connessione <i>Connecting shaft</i>	1	Acciaio C45 <i>Carbon steel 45#</i>
7	Ingranaggio speciale <i>Special gear</i>	1	Acciaio <i>Steel</i>
8	Chiave <i>Wrench</i>	1	Acciaio Inox AISI 304 <i>Stainless Steel AISI 304</i>
9	Vite di regolazione <i>Setting screw</i>	1	Acciaio Inox AISI 304 <i>Stainless Steel AISI 304</i>
10	Corpo <i>Body</i>	1	Alluminio rivestito in poliester <i>Aluminium polyester coated</i>
11	Vite di regolazione <i>Adjusting screw</i>	2	Acciaio <i>Steel</i>
12	Rondella di tenuta <i>Sealing washer</i>	2	Acciaio galvanizzato <i>Galvanized steel</i>
13	Dado di regolazione <i>Adjusting Nut</i>	2	Acciaio galvanizzato <i>Galvanized steel</i>
14	Protezione dado di regolazione <i>Adjusting Nut Cap</i>	2	NBR70
15	O-Ring <i>O-Ring</i>	2	NBR70
16	O-Ring <i>O-Ring</i>	2	NBR70
17	Albero eccentrico <i>Eccentric shaft</i>	2	Acciaio C45 nichelato <i>Steel nickel plating 45#</i>
18	Boccola <i>Bearing</i>	2	Bronzo sinterizzato <i>Sintered bronze</i>
19	Vite senza fine <i>Worm gear</i>	1	Acciaio C45 <i>Carbon steel 45#</i>
20	Albero <i>Shaft</i>	1	Acciaio C45 <i>Carbon steel 45#</i>
21	Spina <i>Pin</i>	1	Acciaio armonico <i>Spring steel</i>
22	Volante <i>Handwheel</i>	1	Acciaio al carbonio rivestito in poliester <i>Carbon steel polyester coated</i>
23	Spina <i>Pin</i>	1	Acciaio armonico <i>Spring steel</i>



Riduttori disinseribili serie GBD - *Declutchable handweels GBD series*


Grado di protezione <i>Protection grade</i>	IP65
Attacco a norme <i>Connecting standard</i>	ISO 5211
Rotazione <i>Rotation</i>	0° ÷ 90° ± 5°
Temperatura d'esercizio <i>Temperature range</i>	-20° ÷ +80°

4

Codice <i>Code</i>	40279	40281	40283	40284	40307	40381
Articolo <i>Article</i>	GBD0501417	GBD0701417	GBD1022227	GBD1402736	GBD1653636	GBD2544660
Rapp. di trasmissione <i>Gear ratio</i>	1:40	1:38	1:36	1:50	1:55	1:62
Max.Momento torcente(Nm) <i>Max.Output Torque(Nm)</i>	300	360	810	1.310	2.800	5.500
Quadro lato attuatore <i>Actuator Square</i>	14	14	22	27	36	46
Quadro lato valvola <i>Valve Square</i>	17	17	27	36	36	Ø 60
Flangia ISO lato attuatore <i>ISO Flange actuator side</i>	F05 / F07	F07 / F10	F10 / F12	F10 / F14	F16	F16 / F25
Flangia ISO lato valvola <i>ISO Flange valve side</i>	F05 / F07	F07 / F10	F10 / F12	F10 / F14	F14	F16 / F25
Ø S	Ø 200	Ø 200	Ø 300	Ø 400	Ø 600	Ø 700
A	70	95	115	140	165	275
B	125	150	185	225	268	330
C	110	135	160	200	243	283
E	44,2	52,2	85	85	104,5	130
G	90	125	140	185	230	265
H	100	118	124	162	181	205
H2	14	14	22	27	36	46
J x Profondità / <i>Deep</i>	17x19	17x19	27x29	36x39	36x39	Ø 60x70
K	14	14	22	27	36	46
L	143	177	190	325	395	400
Dp1	70	102	125	140	165	254
F1	8,5	11	13	17	21	21
Dp2	50	70	102	102	-	165
F2	8,5	8,5	11	11	-	17
Dv1	70	102	125	140	140	254
M1	M8x12	M10x15	M12x18	M16x24	M16x24	M20x30
Dv2	50	70	102	102	-	165
M2	M6x10	M8x12	M10x15	M10x15	-	M16x24



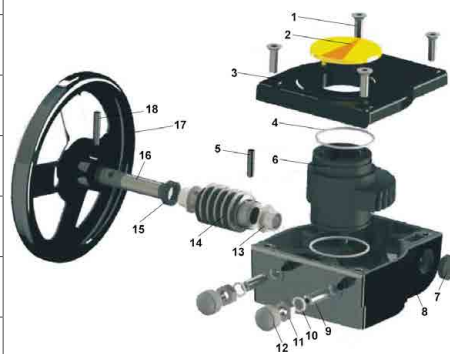
Descrizione - Description

Il riduttore manuale della serie GBSS, è un dispositivo di azionamento da un quarto di giro, idoneo per valvole a farfalla, valvole a sfera e similari. La verniciatura a polveri ad elettricità statica del corpo in lega di alluminio garantisce un aspetto eccellente, una forte adesione meccanica e grande resistenza alla corrosione e all'usura.

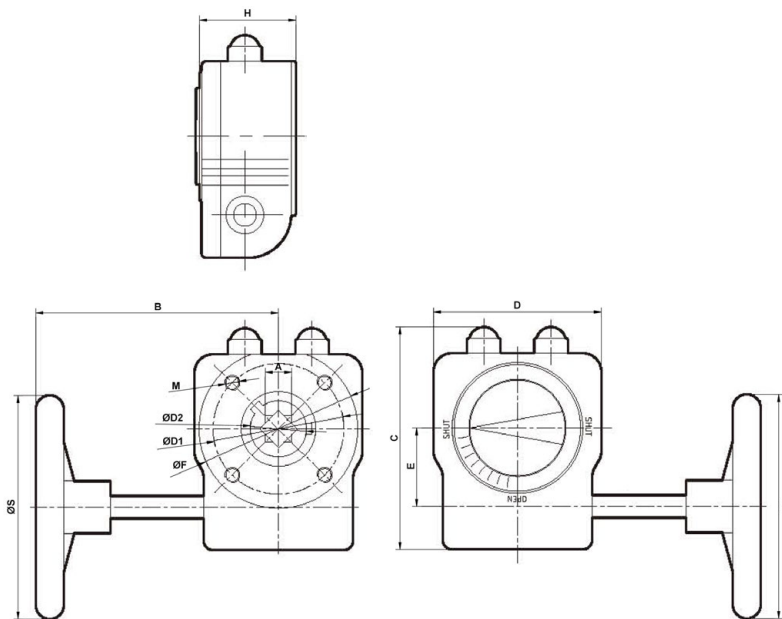
The GBSS Series Handwheel Manipulator, one quarter turn drive device is suitable for butterfly valve, ball valve and similar. The static electricity powder coating of the aluminium alloy body gives an excellent appearance, a strong mechanical adhesion property and corrosion & wear resistance.

Materiali standard - Standard materials

N°	Descrizione / Description	Q.tà / Q.ty	Materiali / Materials
1	Vite Screw	4	Acciaio Inox AISI 304 Stainless Steel AISI 304
2	Indicatore Pointer	1	ABS
3	Calotta Cover	1	Alluminio rivestito poliestere Aluminium polyester coated
4	O-Ring O-Ring	2	NBR 70
5	Spina Pin	1	Acciaio armonico Spring steel
6	Ingranaggio speciale Special gear	1	Acciaio Steel
7	Tappo di protezione Protection plug	1	NBR 70
8	Corpo Body	1	Alluminio rivestito poliestere Aluminium polyester coated
9	Vite di regolazione Adjusting screw	2	Acciaio Steel
10	Rondella di tenuta Sealing washer	2	Acciaio galvanizzato Galvanized steel
11	Dado di regolazione Adjusting Nut	2	Acciaio galvanizzato Galvanized steel
12	Protezione del dado di regolazione Adjusting nut cap	2	NBR 70
13	Boccola Bearing	2	Bronzo sinterizzato Sintered bronze
14	Vite senza fine Worm gear	1	Acciaio C45 Carbon steel 45#
15	Guarnizione anteriore Front seal	1	NBR 70
16	Albero Shaft	1	Acciaio C45 Carbon steel 45#
17	Volante Handwheel	1	Acciaio al carbonio rivestito in poliestere Carbon steel polyester coated
18	Spina Pin	1	Acciaio armonico Spring steel



Riduttori senza sblocco serie GBSS - Declutchable handweel without declutch GBSS series



Grado di protezione Protection grade	IP65
Attacco a norme Connecting standard	ISO 5211
Rotazione Rotation	0° ÷ 90° ± 5°
Temperatura d'esercizio Temperature range	-20° ÷ +80°

Codice Code	40382	40383	40384	40385	40308	40386	40387	40388
Articolo Article	GBSS07014	GBSS09017	GBSS10222	GBSS12527	GBSS14027	GBSS140B27	GBSS16536	GBSS25460
Rapp. di trasmissione Gear ratio	1:40	1:37	1:36	1:36	1:50	1:39	1:55	1:52
Max.Momento torcente(Nm) Max.Output Torque(Nm)	180	300	540	675	1.310	1.790	3.250	6.500
Quadro lato valvola Valve Square	14	17	22	22	27	27	36	Ø60
Flangia ISO ISO Flange	F05 / F07	F07 / F09	F07 / F10	F10 / F12	F10 / F14	F10 / F14	F16	F16 / F25
ØS	140	200	250	300	400	600	600	700
A	14	17	22	22	27	27	36	Ø60x18
B	160	160	215	225	325	375	385	416
C	115	130	150	180	215	225	268	332
D	80	100	120	142	178	185	230	265
Ø D1	50 / 70	70 / 90	70 / 102	102 / 125	102 / 140	102 / 140	165	165 / 254
Ø D2	30	32	43	43	54	50	65	80
E	42	50	60	60	77,5	81	104,5	130
Ø F	78	97	117	138	174	175	220	286
H	48	54	56	69	83	95	105	125
M	M6x10 M8x12	M8x12 M10x12	M8x12 M10x15	M8x12 M12x18	M12x18 M16x24	M12x18 M16x24	M20x30	M20x30 M16x24



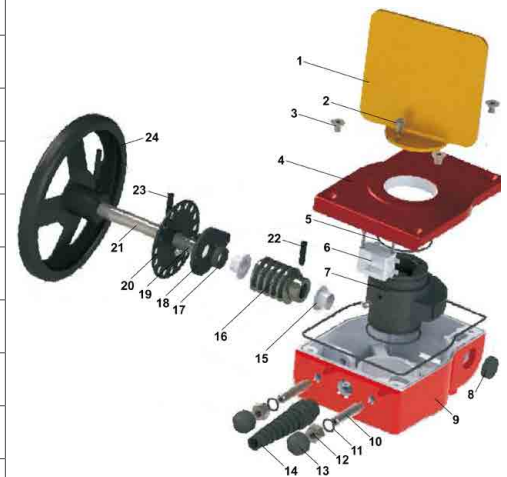
Descrizione - Description

Il riduttore manuale della serie GBFC, è un dispositivo di azionamento da un quarto di giro con finecorsa meccanico incorporato, idoneo per valvole a farfalla, valvole a sfera e similari. La verniciatura a polveri ad elettricità statica del corpo in lega di alluminio garantisce un aspetto eccellente, una forte adesione meccanica e grande resistenza alla corrosione e all'usura. Completo di segnale giallo a bandiera per visibilità a lunga distanza e predisposizione per kit lucchetto, per facilità di chiusura così da evitare eventuali operazioni improprie.

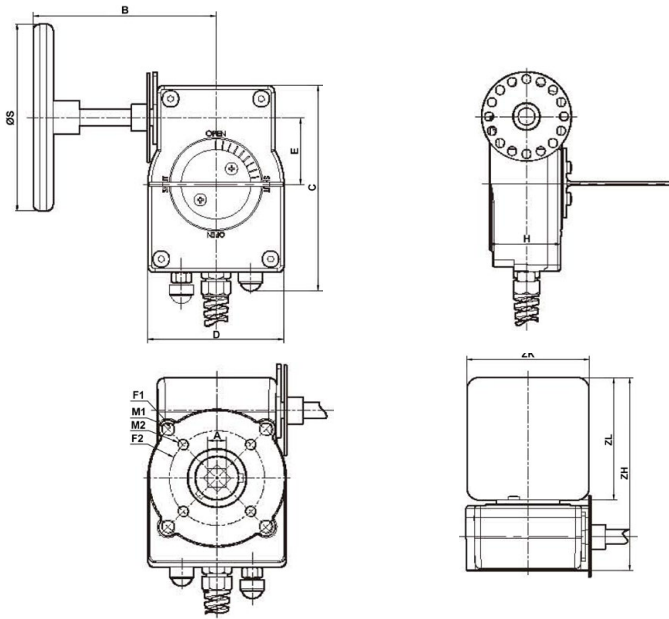
The GBFC Series Handwheel Manipulator is a 90° turn drive device with integrated limit switch, suitable for butterfly valve, ball valve and similar. The static electricity powder coating of the aluminium alloy body gives an excellent appearance, a strong mechanical adhesion property and corrosion & wear resistance. Equipped with yellow marked flag for long distance visibility and ready for padlock kit, for an easy lock to avoid improper operations.

Materiali standard - Standard materials

N°	Descrizione / Description	Q.tà / Q.ty	Materiali / Materials
1	Indicatore a tabella <i>Indicator board</i>	1	Alluminio <i>Aluminium</i>
2	Vite <i>Screw</i>	2	Acciaio Inox AISI 304 <i>Stainless Steel AISI 304</i>
3	Vite a testa svasata <i>Countersunk head screw</i>	4	Acciaio Inox AISI 304 <i>Stainless Steel AISI 304</i>
4	Calotta <i>Cover</i>	1	Alluminio rivestito in poliester <i>Aluminium polyester coated</i>
5	O-Ring <i>O-Ring</i>	2	NBR 70
6	Finecorsa <i>Limit switch</i>	1	-
7	Ingranaggio speciale <i>Special gear</i>	1	Acciaio <i>Steel</i>
8	Tappo di protezione <i>Protection plug</i>	1	NBR 70
9	Corpo <i>Body</i>	1	Alluminio rivestito in poliester <i>Aluminium polyester coated</i>
10	Vite di regolazione <i>Adjusting screw</i>	2	Acciaio <i>Steel</i>
11	Rondella di tenuta <i>Sealing washer</i>	2	Acciaio galvanizzato <i>Galvanized steel</i>
12	Dado di regolazione <i>Adjusting Nut</i>	2	Acciaio galvanizzato <i>Galvanized steel</i>
13	Protezione dado di regolazione <i>Adjusting nut cap</i>	2	NBR 70
14	Passacavo antipiega <i>Antifold cable gland</i>	1	NBR70
15	Boccola <i>Bearing</i>	2	Bronzo sinterizzato <i>Sintered bronze</i>
16	Vite senza fine <i>Worm gear</i>	1	Acciaio C45 <i>Carbon steel 45#</i>
17	Guarnizione <i>Sealing ring</i>	1	NBR 70
18	Piastra di bloccaggio <i>Locking piece</i>	1	Acciaio C45 <i>Carbon steel 45#</i>
19	Vite a testa svasata <i>Countersunk head screw</i>	2	Acciaio Inox AISI 304 <i>Stainless Steel AISI 304</i>
20	Piastra di fissaggio <i>Lock plate</i>	1	Acciaio C45 <i>Carbon steel 45#</i>
21	Albero <i>Shaft</i>	1	Acciaio C45 <i>Carbon steel 45#</i>
22	Spina <i>Pin</i>	1	Acciaio armonico <i>Spring steel</i>
23	Spina <i>Pin</i>	1	Acciaio armonico <i>Spring steel</i>
24	Volante <i>Handwheel</i>	1	Acciaio al carbonio rivestito in poliester <i>Carbon steel polyester coated</i>



Riduttori senza sblocco con finecorsa incorporato serie GBFC
Handweel manipulator with switch inside GBFC series



Grado di protezione <i>Protection grade</i>	IP65
Attacco a norme <i>Connecting standard</i>	ISO 5211
Rotazione <i>Rotation</i>	0° ÷ 90° ± 5°
Temperatura d'esercizio <i>Temperature range</i>	-20° ÷ +80°

4

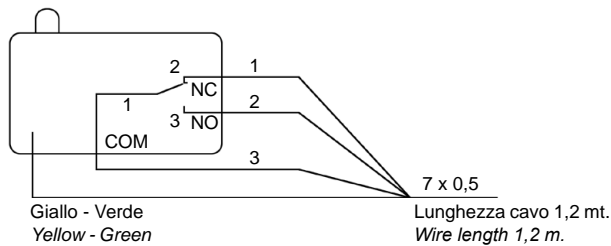
Codice <i>Code</i>	40389	40390
Articolo <i>Article</i>	GBFC09017	GBFC10222
Rapp. di trasmissione <i>Gear ratio</i>	1:37	1:36
Max.Momento torcente(Nm) <i>Max.Output Torque(Nm)</i>	300	675
Quadro lato valvola <i>Valve Square</i>	17	22
Flangia ISO <i>ISO Flange</i>	F07 / F10	F10 / F12
A	17	22
B	160	225
C	155	180
D	102	142
E	50	60
F1	102	125
F2	70	102
M1	M10	M12
M2	M8	M10
H	53	68
Ø S	140	300
ZK	100	100
ZL	100	100
ZH	157	172

Caratteristiche del finecorsa incorporato - Integrated limit switch features

	Meccanici Mechanical	
Codice Code	40389	40390
Articolo Article	GBFC09017	GBFC10222
Produttore del finecorsa Limit switch manufacturer	Omron	Omron
Sigla del finecorsa Limit switch code	V155-1C25	V155-1C25
Contatti Contacts	Argentati Silver alloy	Argentati Silver alloy
Funzione Function	SPDT	SPDT
Numero di fili Number of wires	4	4
Tensione Voltage	250 VAC 125 ÷ 250 VDC	250 VAC 125 ÷ 250 VDC
Intensità Intensity	15 A VAC 0,3 ÷ 0,6 A VDC	15 A VAC 0,3 ÷ 0,6 A VDC
Numero di finecorsa Q.ty of limit switch	1	1

4

Schema elettrico - Wiring diagram



Istruzioni d'uso - *Instructions for use*

Il dispositivo deve essere installato correttamente. Il foro dell'albero del riduttore deve essere concentrico con l'albero della valvola e dell'attuatore, per la serie GBD. Le viti devono essere ben serrate.

Nel caso in cui la forza sviluppata dal riduttore manuale non sia sufficiente alla rotazione della valvola (e / o della valvola più attuatore) non modificare il diametro del volante, ma sostituire il riduttore con altro avente una coppia torcente maggiore.

Attenzione: il mancato rispetto delle istruzioni sopra descritte può causare il danneggiamento del dispositivo e / o il malfunzionamento del sistema completo. In questi casi eventuali danni o anomalie non potranno essere imputabili al prodotto.

The device should be correctly installed. The connecting shaft hole of handwheel should be concentric with the valve shaft and actuator for GBD series. The screws must be tighten.

In the event the output force from the gearbox would not be sufficient to the rotation of the valve (and / or of the valve & actuator), do not change the diameter of the handwheel, but replace the gearbox with another one developing an higher output torque.

Warning: the not compliance of above instructions may cause damages to the device and / or the malfunction of the whole system. In these cases any damage or aberration could not be blamed to the product.