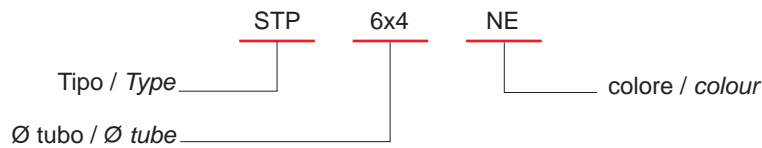


## Tubi e pinze - Tubes and tube cutters

Legenda composizione sigle per ordinativi - How to compose descriptions for order



Articolo Article	Tipo / Type	Colore Colour / Codice Code							
		Neutro Neutral	Azzurro Azure	Nero Black	Rosso Red	Giallo Yellow	Verde Green	Blu Blue	Arancio Orange
		NT	AZ	NE	RO	GI	VE	BL	AR
Tubo lineare RILSAN RILSAN Linear tube	STR	•	•	•	•	•	•		
Tubo lineare POLIURETANO POLYURETHANE Linear tube	STPU	•	•	•					
Tubo lineare POLIETILENE POLYETHYLENE Linear tube	STP	•		•					
Tubo lineare NYLON NYLON Linear tube	STN	•		•				•	
Spirale RILSAN senza coduli RILSAN Spiral without stem adapters	SSR				•			•	•
Spirale POLIURETANO con coduli POLYURETHANE Spiral with stem adapter	SSPU	•	•	•		•			
Tubo lineare PTFE PTFE Linear tube	STT	•							

Tabella misure standard - Ø tubo/tipo		Table of standard dimensions - tube Ø/type														
Tipo Type		4x2	4x2,5	4x2,7	5x3	6x4	8x5,5	8x6	10x6,5	10x8	12x8	12x9	12x10	14x10	14x12	15x12
STR		•	•	•	•	•	•	•	•	•	•	•	•	•	•	•
STPU		•	•	•	•	•	•	•	•	•	•	•	•	•	•	•
STP		•	•	•	•	•	•	•	•	•	•	•	•	•	•	•
STN		•	•	•	•	•	•	•	•	•	•	•	•	•	•	•
SSR		•	•	•	•	•	•	•	•	•	•	•	•	•	•	•
SSPU		•	•	•	•	•	•	•	•	•	•	•	•	•	•	•
STT		•	•	•	•	•	•	•	•	•	•	•	•	•	•	•

Attenzione: Tutti i tubi con diametro esterno 14 e 15 mm, sono unicamente fornibili di colore neutro (NT)  
 Attention: All the 14 and 15 mm tubes are only available in neutral colour (NT).

Tipo Type	Fluido Fluid	Pressione (a 20 °C) bar Pressure (a 20 °C) bar	Temperatura Temperature	Tolleranza Ø e. ≤ 10 mm External Ø tolerance ≤ 10 mm	Tolleranza Ø e. ≥ 12 mm External Ø tolerance ≥ 12 mm	Confezione standard Standard rolls
RILSAN PA 11 Rilsan PA 11	Aria compressa Compressed air	4x2=44, 4x2,5=31, 4x2,7=26, 5x3=33, 6x4=27, 8x6=19, 10x8=15, 12x10=12, 14x12=10, 15x12=15	-40 °C ÷ +80 °C	± 0,05	± 0,1	Ø 4 ÷ Ø 10 = 100 mt Ø 12 ÷ Ø 15 = 50 mt
PULIURETANO PU Polyurethane PU		4x2=22, 4x2,5=15, 5x3=17, 6x4=13, 8x5,5=12, 8x6=10, 10x6,5=14, 10x8=7, 12x8=13, 12x9=10	-40 °C ÷ +60 °C	± 0,07	± 0,1	100 mt
POLIETILENE PE Polyethylene PE		4x2=21, 4x2,5=15, 5x3=16, 6x4=13, 8x6=9, 10x8=7, 12x10=6, 14x10=11, 15x12=7	-10 °C ÷ +60 °C	± 0,05	± 0,1	100 mt
NYLON PA6 Nylon PA6		4x2=56, 4x2,5=38, 5x3=42, 6x4=33, 8x6=24, 10x8=29, 12x10=15, 14x12=13, 15x12=19	-10 °C ÷ +90 °C	± 0,05	± 0,1	Ø 4 ÷ Ø 12 = 100 mt Ø 14 ÷ Ø 15 = 50 mt
PTFE		4x2=20, 4x2,5=13, 5x3=16, 6x4=13, 8x6=10, 10x8=8, 12x10=7, 14x12=6, 15x12=7	-60 °C ÷ +260 °C	± 0,16	± 0,30	100 mt



Tubi lineari / Linear tubes														EURO / mt.	
Tipo Type	4x2	4x2,5	4x2,7	5x3	6x4	8x5,5	8x6	10x6,5	10x8	12x8	12x9	12x10	14x10	14x12	15x12
STR						/									
STPU			/									/		/	/
STP			/			/		/						/	
STN			/			/		/							
STT			/			/		/		/			/		/

Spirali / Spiral tubes													EURO
Tipo Type	4x2x10	4x2,5x10	4x2,5x4	6x4x30	6x4x4	8x5,5x10	8x6x30	10x6,5x10	10x8x30	12x8x10	12x10x30	15x12x30	
SSR	/		/		/	/		/		/			
SSPU	/	/		/			/		/		/	/	

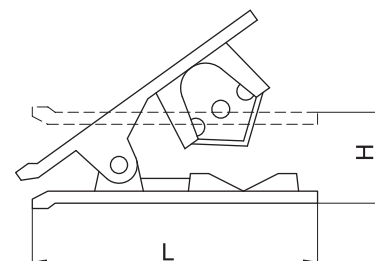
### Pinza taglia-tubo plastica - Plastic tube-cutter



**Materiale corpo:** Resina acetilica  
**Body materials:** Acetal resin

Codice Code	Articolo Article	L	H	Prezzo € Price €
71110	PPNE	81	27	

Per tubo da Ø 2mm a 12mm - For tube from Ø 2mm to 12mm



### Pinza taglia-tubo metallica - Metal tube-cutter



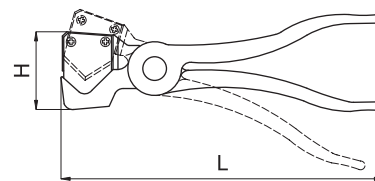
**Materiale corpo:** Acciaio Cromato  
**Body materials:** Chrome-plated steel

Codice Code	Articolo Article	L	H	Prezzo € Price €
71111	PM12	130	30	

Per tubo da Ø 2mm a 12mm - For tube from Ø 2mm to 12mm

71112	PM25	185	46	
-------	------	-----	----	--

Per tubo Ø fino a 25 mm - For tube till Ø 25 mm



### Lame di ricambio - Replacement blade

**Materiale:** Acciaio inossidabile  
**Materials:** Stainless Steel

Codice Code	Articolo Article	Prezzo € Price €
71113	LPP	

Per pinze PPNE - For tube-cutter PPNE

**Materiale:** Acciaio inossidabile  
**Materials:** Stainless Steel

Codice Code	Articolo Article	Prezzo € Price €
71114	LPM12	
71115	LPM25	

Per pinze PM12 e PM25 - For tube-cutter PM12 and PM25

## Collettori - Collectors

Serie di ripartitori in alluminio anodizzato, disponibili in diverse configurazioni, con uscite filettate femmina da 1/8" e 1/4" e con innesti rapidi per tubo esterno diametro 4, 6, 8, 10 mm.

Series of anodised aluminium collectors available in various configurations and with female threaded outlets (1/8" and 1/4") or with integrated 4- 6- 8- 10 mm push-in fittings.

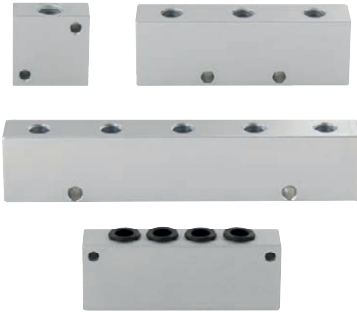


Tabella connessioni standard - Standard connections		
CLX	1/8"	1/8"
	1/4"	1/4"
	3/8"	3/8"
	1/2"	1/2"
CLY	1/4"	1/8"
	3/8"	1/4"
CLZ	1/4"	1/8"
	3/8"	1/4"
CLR	1/4"	Ø esterno - Ø ext. 4 mm
	1/4"	Ø esterno - Ø ext. 6 mm
	3/8"	Ø esterno - Ø ext. 8 mm
	3/8"	Ø esterno - Ø ext. 10 mm

**Pressione di lavoro:**

**Working pressure:**

**Temperatura:**

**Temperature:**

**Filetti cilindrici:**

**Parallel Threads:** UNI-ISO 228/1 BSP

**Tolleranze tubi:**

**Tubes tolerances:** ± 0,05 mm

**Corpo:**

**Body:** Alluminio anodizzato Anodised aluminium

CLX, CLY, CLZ: Sempre superiore a quelle utilizzate negli impianti pneumatici

CLR: max 12 bar

CLX, CLY, CLZ: Always higher than the ones used in pneumatic installations

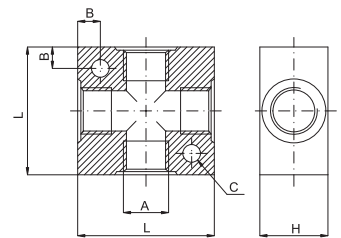
CLR: max 12 bar

Vedi caratteristiche dei tubi e raccordi pneumatici impiegati

See the data of the tubes and the fittings used.

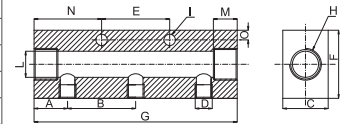
### CLX Con uscite a croce - With cross outlets

All. anodizzato Anodised alu.	Codice Code	Articolo Article	A	L	B	C	H	Prezzo € Price €	Confezione Order Q.ty
	71501	CLX18	1/8"	25	4,3	4,5	16		10
	71502	CLX14	1/4"	40	6,5	5,5	20		10
	71503	CLX38	3/8"	40	7,5	5,5	25		10
	71504	CLX12	1/2"	50	7,5	5,5	30		10



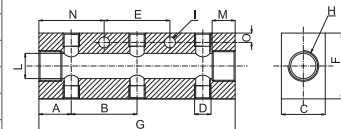
### CLY Con uscite su un lato - With outlets on one side

Alluminio anodizzato Anodised aluminium	Codice Code	Articolo Article	A	B	C	D	E	F	G	H	I	L	M	N	O	n° fori n° of hole	Prezzo € Price €	Confezione Order Q.ty
	71505	CLY1	15	30	20	1/8"	30	30	90	1/4"	5,5	10	9,5	30	5	3		5
	71506	CLY2	15	30	20	1/8"	60	30	120	1/4"	5,5	10	9,5	30	5	4		5
	71507	CLY3	15	30	20	1/8"	90	30	150	1/4"	5,5	10	9,5	30	5	5		5
	71508	CLY4	15	30	20	1/8"	120	30	180	1/4"	5,5	10	9,5	30	5	6		5
	71509	CLY5	18	36	20	1/4"	36	30	108	3/8"	6,5	12	10,5	36	6	3		5
	71510	CLY6	18	36	20	1/4"	72	30	144	3/8"	6,5	12	10,5	36	6	4		5
	71511	CLY7	18	36	20	1/4"	108	30	180	3/8"	6,5	12	10,5	36	6	5		5
	71512	CLY8	18	36	20	1/4"	144	30	216	3/8"	6,5	12	10,5	36	6	6		5
	71513	CLY9	15	30	20	1/8"	18	30	60	1/4"	6,5	10	9,5	30	6	2		5



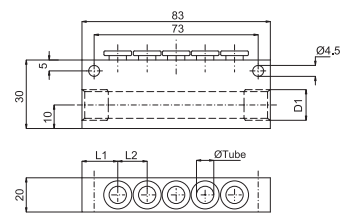
### CLZ Con uscite su due lati - With outlets on both sides

Alluminio anodizzato Anodised aluminium	Codice Code	Articolo Article	A	B	C	D	E	F	G	H	I	L	M	N	O	n° fori n° of hole	Prezzo € Price €	Confezione Order Q.ty
	71514	CLZ1	16	30	20	1/8"	-	30	62	1/4"	6,5	10	9,5	31	6	2+2		5
	71515	CLZ2	15	30	20	1/8"	30	30	90	1/4"	5,5	10	9,5	30	5	3+3		5
	71516	CLZ3	15	30	20	1/8"	60	30	120	1/4"	5,5	10	9,5	30	5	4+4		5
	71517	CLZ4	15	30	20	1/8"	90	30	150	1/4"	5,5	10	9,5	30	5	5+5		5
	71518	CLZ5	18	36	20	1/4"	28	40	72	3/8"	6,5	12	10,5	36	6	2+2		5
	71519	CLZ6	18	36	20	1/4"	36	40	108	3/8"	6,5	12	10,5	36	6	3+3		5
	71520	CLZ7	18	36	20	1/4"	72	40	144	3/8"	6,5	12	10,5	36	6	4+4		5
	71521	CLZ8	18	36	20	1/4"	108	40	180	3/8"	6,5	12	10,5	36	6	5+5		5



### CLR Con uscite su un lato a connessione rapida - With push-in fitting outlets on one side

All. anodizzato Anodised alu.	Codice Code	Articolo Article	D <sub>1</sub>	L <sub>1</sub>	L <sub>2</sub>	Ø E. tubo Ø E. tubes	n° uscite n° outlets	Prezzo € Price €	Confezione Order Q.ty
	71522	CLR64	1/4"	14	11	4	6		10
	71523	CLR56	1/4"	15,5	13	6	5		2
	71524	CLR48	3/8"	17,5	16	8	4		10



## Serbatoi acciaio verniciato - Air-reservoirs steel epoxide powder painted

Serie di serbatoi per aria compressa costruiti secondo la direttiva 97/23/CE in materia di attrezzature in pressione.

Series of air-reservoirs for compressed air built according to EC directive 97/23 about plants under pressure.

Pressione di lavoro:  
Working pressure: max 11 bar

Temperatura:  
Temperature: -10 ÷ +60 °C

Materiale:  
Materials: Acciaio verniciato a polvere epossidica  
Steel epoxide powder painted

Certificati 97/23/CE - Certified EC 97/23

Acciaio verniciato Painted steel	Codice Code	Articolo Article	Litri Liters	Conessioni Connections	Ø	L	Prezzo € Price €
	80013	SB0052	0.5	2x1/2	80	130	
	80002	SB0102	1	2x1/2	85	230	
	80007	SB0104	1	4x1/2	85	230	
	80003	SB0252	2.5	2x1/2	160	175	
	80008	SB0254	2.5	4x1/2	160	175	
	80004	SB0502	5	2x1/2	210	185	
	80001	SB0504	5	4x1/2	210	185	
	80005	SB0702	7	2x1/2	210	248	
	80009	SB0704	7	4x1/2	210	248	
	80014	SB1004	10	2x1/2 + 2x3/8	170	520	
	80006	SB1202	12	2x1/2	229	355	
	80010	SB1204	12	4x1/2	229	355	
80015	SB1504	15	2x1/2 + 2x3/8	200	556		



Acciaio Steel	Codice Code	Articolo Article	Litri Liters	Conessioni Connections	Ø	L	H	Prezzo € Price €
	80016	SBP2404	24	2x1 + 2x3/8	240	592	165	
	80017	SBP5004	50	2x1 + 2x1/2	286	766	188.5	
	80018	SBP10004	100	2x2 + 2x1/2	350	1115	245	



## Serbatoi in acciaio inox - Stainless steel air-reservoirs

Serie di serbatoi per aria compressa in acciaio INOX costruiti secondo la direttiva 97/23/CE in materia di attrezzature in pressione.

Ogni serbatoio è fornito completo di certificato di conformità e manuale di istruzioni.

Series of stainless steel air-reservoirs for compressed air built according to EC directive 97/23 about equipment under pressure.

Every air-reservoir is supplied with Certificate of Conformity and manual instructions.

Pressione di lavoro:  
Working pressure: max 11 bar

Temperatura:  
Temperature: -40 ÷ +50 °C

Materiale:  
Materials: Acciaio inossidabile AISI 304  
lucidato a specchio  
Stainless steel AISI 304 polished

Certificati 97/23/CE - Certified EC 97/23

Acciaio inox - Stainless steel

INOX Stainless steel	Codice Code	Articolo Article	Litri Liters	Conessioni Connections	Ø	L	Prezzo € Price €
	80019	SBX0504	5	4x1/2	170	260	
	80020	SBX1204	12	4x1/2	220	360	



INOX Stainless steel	Codice Code	Articolo Article	Litri Liters	Conessioni Connections	Ø	L	H	Prezzo € Price €
	80021	SBPX2404	24	4x1/2	270	465	330	
	80022	SBPX5004	50	4x1/2	300	810	373	

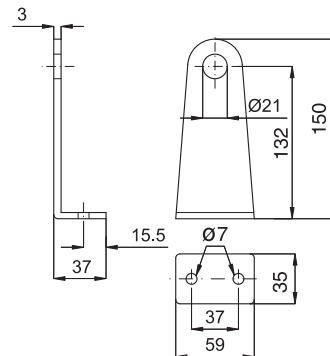


## Staffa - Bracket

**Materiale:** Acciaio zincato  
**Materials:** Zinc-plated steel



Codice Code	Articolo Article	Prezzo € Price €
80011	STAFFA SB	

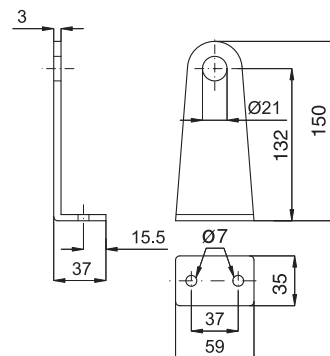


**Materiale:** Acciaio Inox AISI 304  
**Materials:** Stainless Steel AISI 304



Acciaio inox - Stainless steel

Codice Code	Articolo Article	Prezzo € Price €
80028	STAFFA SBX	

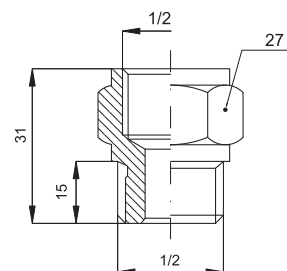


## Prolunga - Male / female adapter

**Materiale:** Ottone nichelato  
**Materials:** Nickel-plated steel



Codice Code	Articolo Article	Filetti Threads	Prezzo € Price €
80023	PROLUNGA SB	G 1/2	

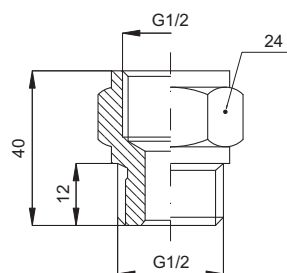


**Materiale:** Acciaio Inox AISI 316  
**Materials:** Stainless Steel AISI 316



Acciaio inox - Stainless steel

Codice Code	Articolo Article	Filetti Threads	Prezzo € Price €
80029	PROLUNGA SBX	G 1/2	



## Scarico condensa - Condense drain valve

Valvola di scarico manuale semi-automatica  
 Semiautomatic drain-valve

**Materiale:** Resina acetilica  
**Materials:** Acetal resin



Codice Code	Articolo Article	Filetti Threads	Prezzo € Price €
80024	SCARICO CONDENSA	G 1/4	

