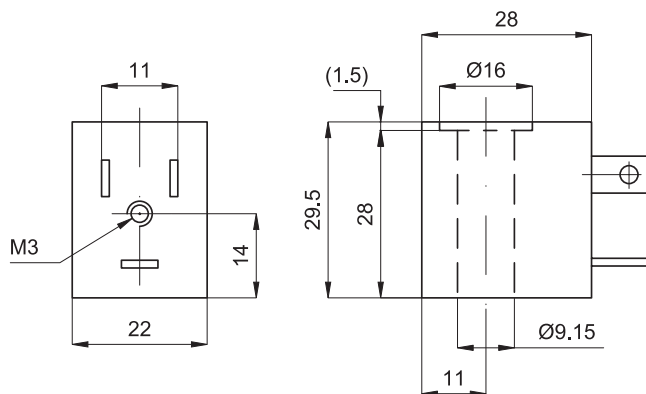


Serie B22
Series B22



Serie / Series: **B22**

3

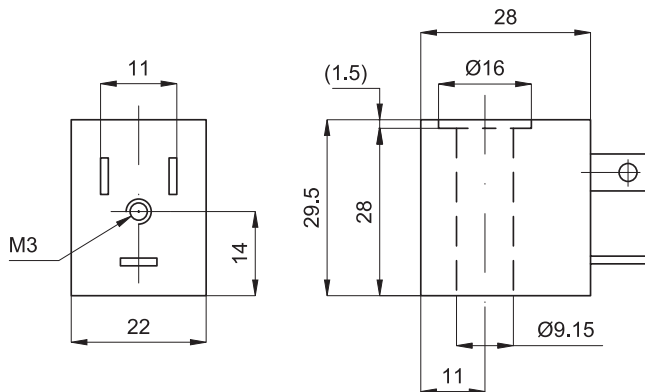
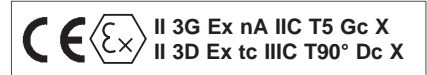
Descrizione - *Description*

Serie di bobine a basso assorbimento elettrico a norme EN60204 e VDE 0580, classe F.

Series of coils with low electrical consumption conforming to EN 60204 and VDE 0580 standards, class F.

Codice / Code	Articolo / Article	Tensione / Voltage
48092	B2212VDC	12 VDC
48093	B2212VAC	12 VAC
48023	B2224VDC	24 VDC
48019	B2224VAC	24 VAC
48094	B2248VAC	48 VAC
48095	B22110VAC	110 VAC
48096	B22230VAC	230 VAC

Caratteristiche tecniche / Technical data	Corrente continua / Direct current	Corrente alternata / Alternating current
Tolleranza della tensione Voltage tolerance	± 10%	± 10%
Tolleranza della frequenza Frequency tolerance	-	± 5%
Frequenza Frequency	-	50/60 Hz
Assorbimento elettrico Electrical consumption	3 W	4,2 VA
Tensione Voltage	12, 24 V	12, 24, 48, 110, 230 V
Durata dell'inserimento Duty cycle	100% ED	
Grado di protezione (con connettore montato) Class protection (with mounted connector)	IP 65	
Temperatura Temperature range	-20°C ÷ +50°C	
Tempo di inserimento Response time	10 ms	

Serie B22X
 Series B22X


Serie / Series: B22X

Descrizione - Description

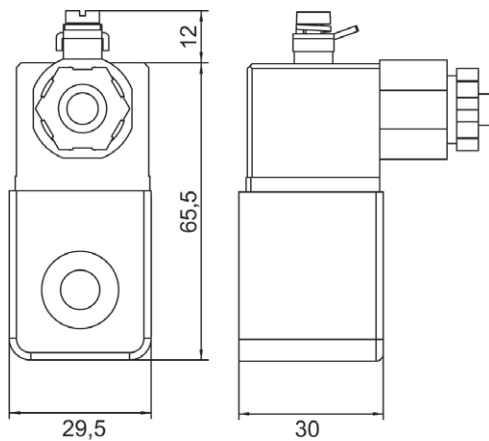
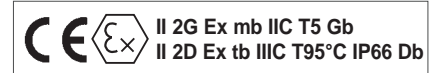
Serie di bobine conformi alla Direttiva ATEX 2014/34/UE per applicazioni in atmosfere potenzialmente esplosive Gruppo II, categoria 3, Gas e Polvere.

Series of coils conforming to 2014/34/EU ATEX Directive for application in potentially explosive atmospheres Group II, category 3, Gas and Dust.

Codice / Code	Articolo / Article	Tensione / Voltage
48097	B22X12VDC	12 VDC
48098	B22X12VAC	12 VAC
48099	B22X24VDC	24 VDC
48102	B22X24VAC	24 VAC
48103	B22X48VAC	48 VAC
48104	B22X110VAC	110 VAC
48105	B22X230VAC	230 VAC

Caratteristiche tecniche / Technical data	Corrente continua / Direct current	Corrente alternata / Alternating current
Tolleranza della tensione Voltage tolerance	± 10%	± 10%
Frequenza Frequency	-	50/60 Hz
Assorbimento elettrico Electrical consumption	3 W	5 VA
Tensione Voltage	12, 24 V	12, 24, 48, 110, 230 V
Durata dell'inserimento Duty cycle	100% ED	
Grado di protezione (con connettore montato) Class protection (with mounted connector)	IP 65	
Temperatura Temperature range	-20°C ÷ +50°C	

Serie B30X
Series B30X



Serie / Series: **B30X**

3

Descrizione - Description

Serie di bobine taglia 30 mm conformi alla Direttiva ATEX 2014/34/UE per applicazioni in atmosfere potenzialmente esplosive Gruppo II, categoria 2, Gas e Polvere. Fornite con cavo di lunghezza 3 mt e connettore.

Nota: per montare questa bobina con spessore 30 mm su una valvola NAMUR (spessore 25 mm) potrebbe essere necessaria la piastrina codice 48100 articolo PN32 per valvole 3/2 e codice 48101 articolo PN52 per valvole 5/2. Vedi pag. 3.46.

Series of coils size 30 mm conforming to 2014/34/EU ATEX Directive for application in potential explosive atmospheres Group II, category 2, Gas and Dust. Supplied with 3 mt length cable and connector mounted.

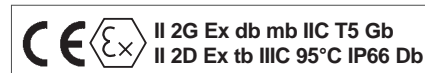
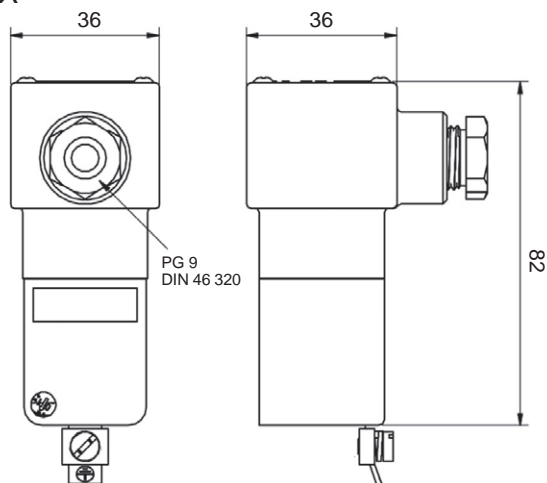
Note: for assembling this 30 mm thick coil on a NAMUR valve (25 mm thick) should be necessary the plate code 48100 article PN32 for 3/2 valve and code 48101 article PN52 for 5/2 valve. See page 3.46.

Codice / Code	Articolo / Article	Tensione / Voltage
48106	B30X6VDC	6 VDC
48107	B30X12VDC	12 VDC
48108	B30X24VDC	24 VDC *
48109	B30X48VDC	48 VDC
48110	B30X12VAC	12 VAC
48111	B30X24VAC	24 VAC *
48135	B30X48VAC	48 VAC *
48136	B30X100VAC	100 VAC
48137	B30X110VAC	110 VAC
48138	B30X115VAC	115 VAC
48139	B30X120VAC	120 VAC
48140	B30X220VAC	220 VAC *
48141	B30X230VAC	230 VAC
48142	B30X240VAC	240 VAC

* Tensioni standard / * Standard voltages

Caratteristiche tecniche / Technical data	Corrente continua / Direct current	Corrente alternata / Alternating current
Tolleranza della tensione Voltage tolerance	± 10%	± 10%
Frequenza Frequency	-	50/60 Hz
Assorbimento elettrico Electrical consumption	3 W	3,2 VA
Tensione Voltage	6, 12, 24, 48 V	24, 48, 110, 115, 120, 220, 230, 240 V
Durata dell'inserimento Duty cycle	100% ED	
Grado di protezione (con connettore montato) Class protection (with mounted connector)	IP 66	
Temperatura Temperature range	-20° C ÷ +50°C	

Serie B36X
Series B36X



Serie / Series: **B36X**

Descrizione - Description

Serie di bobine taglia 36 mm conformi alla Direttiva ATEX 2014/34/UE per applicazioni in atmosfere potenzialmente esplosive Gruppo II, categoria 2, Gas e Polvere.

Nota: per montare questa bobina con spessore 36 mm su una valvola NAMUR (spessore 25 mm) potrebbe essere necessaria la piastrina codice 48100 articolo PN32 per valvole 3/2 e codice 48101 articolo PN52 per valvole 5/2. Vedi pag. 3.46.

Series of coils size 36 mm conforming to 2014/34/EU ATEX Directive for application in potential explosive atmospheres Group II, category 2, Gas and Dust.

Note: for assembling this 36 mm thick coil on a NAMUR valve (25 mm thick) could be necessary the plate code 48100 article PN32 for 3/2 valve and code 48101 article PN52 for 5/2 valve. See page 3.46.

Codice / Code	Articolo / Article	Tensione / Voltage
48143	B36X6VDC	6 VDC
48144	B36X12VDC	12 VDC
48145	B36X24VDC	24 VDC *
48146	B36X48VDC	48 VDC
48147	B36X12VAC	12 VAC
48148	B36X24VAC	24 VAC
48149	B36X48VAC	48 VAC
48150	B36X100VAC	100 VAC
48151	B36X110VAC	110 VAC
48152	B36X115VAC	115 VAC
48153	B36X120VAC	120 VAC
48154	B36X220VAC	220 VAC
48155	B36X230VAC	230 VAC
48156	B36X240VAC	240 VAC

* Tensioni standard / * Standard voltages

Caratteristiche tecniche / Technical data	Corrente continua / Direct current	Corrente alternata / Alternating current
Tolleranza della tensione Voltage tolerance	± 10%	± 10%
Frequenza Frequency	-	50/60 Hz
Assorbimento elettrico Electrical consumption	3 W	3,2 VA
Tensione Voltage	6, 12, 24, 48 V	24, 48, 110, 115, 120, 220, 230, 240 V
Durata dell'inserimento Duty cycle	100% ED	
Grado di protezione (con connettore montato) Class protection (with mounted connector)	IP 66	
Temperatura Temperature range	-20° C ÷ +50°C	