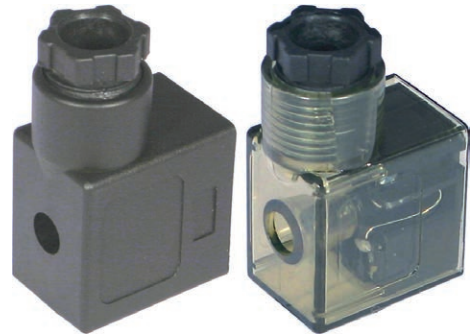
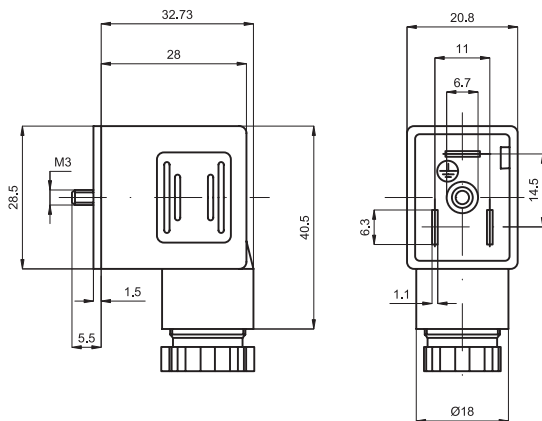


Serie C22N/C22T
Series C22N/C22T



Serie / Series: **C22N**
C22T

Descrizione - Description

Serie di connettori a norme DIN 43650 per bobine tipo B22. Forniti standard completi di vite di fissaggio e guarnizione profilata in NBR. Nelle versioni in cui è previsto il colore del LED è giallo.

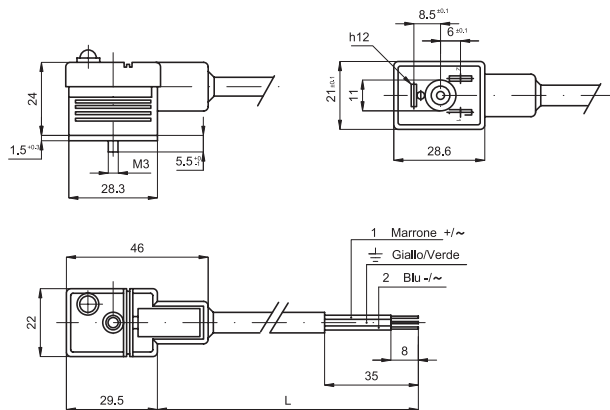
Series of connectors conforming to DIN 43650 standards for coils type B22.

In the standard version they are provided with fixing screw and NBR profiled seal. Yellow LED as standard in the provided versions.

Codice / Code	Articolo / Article	Versione / Version
48112	C22N	Standard, nero Standard, black
48114	C22T24	Con LED+VDR, trasparente 24V, AC-DC With LED+VDR, transparent 24V, AC-DC
48115	C22T110	Con LED+VDR, trasparente 115V, AC-DC With LED+VDR, transparent 115V, AC-DC
48116	C22T230	Con LED+VDR, trasparente 230V, AC-DC With LED+VDR, transparent 230V, AC-DC

Caratteristiche tecniche Technical data	Standard Standard	Trasparente con circuito Transparent with circuit
Distanza contatti / Contact distance	11 mm	11 mm
Tensione nominale / Nominal voltage	AC max 250V; DC max 300V	max 250V
Portata nominale contatti / Nominal current	10 A	10 A
Portata massima contatti / Maximum current on contacts	16 A	16 A
Corrente massima / Maximum current	-	-
Resistenza contatti / Contact resistance	≤ 4 m Ohm	≤ 4 m Ohm
Sezione massima conduttori / Maximum conductor section	1,5 mm ²	1,5 mm ²
Tipo di serracavo / Gland size option	Pg 09	Pg 09
Grado di protezione / Protection class	IP 65 EN 60529	IP 65 EN 60529
Classe di isolamento / Insulation class	VDE 0110 - 1/89	VDE 0110 - 1/89
Temperatura / Temperature range	- 40°C ÷ + 90 °C	- 40°C ÷ + 90 °C
Contatto di terra (numero) / Earth contact (number)	1	1
Numero dei poli / Poles	2	2

Serie C22NC/C22NLC Series C22NC/C22NLC



Serie / Series: **C22NC**
C22NLC

Descrizione - Description

Serie di connettori a norme DIN 43650 per bobine tipo B22. Forniti standard completi di cavo, divite di fissaggio e guarnizione. Nelle versioni in cui è previsto, il colore del LED è rosso.

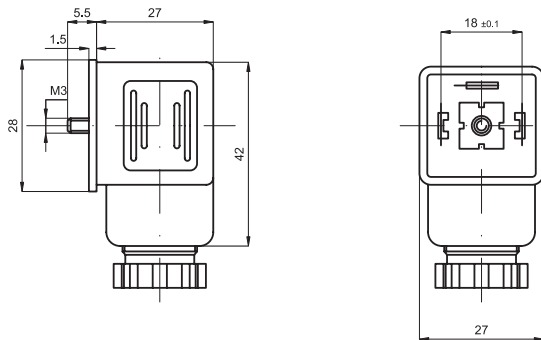
Series of connectors conforming to DIN 43650 standards for coils type B22. In the standard version they are provided with cable, fixing screw and seal. Red LED as standard.

Codice / Code	Articolo / Article	Versione / Version
48113	C22NC	Standard, nero, cablato Standard black cabled
48117	C22NL24C	Con LED+VDR, nero, cavo 2 mt, 24V, AC-DC With LED+VDR, black, 2 mt cabled, 24V, AC-DC
48118	C22NL110C	Con LED+VDR, nero, cavo 2 mt, 115V, AC-DC With LED+VDR, black, 2 mt cabled, 115V, AC-DC
48119	C22NL230C	Con LED+VDR, nero, cavo 2 mt, 230V, AC-DC With LED+VDR, black, 2 mt cabled, 230V, AC-DC

Caratteristiche del cavo standard / Standard cable characteristics	
Lunghezza / Length	2 mt.
Materiale / Material	Polipropilene autoestinguente / Self-extinguishing polypropylene
Colore / Colour	Grigio / Grey
Colore dei fili / Wires colour	A norme / Conforming to ENEL 0722
Diametro esterno / External diameter	7,3 mm
Isolamento / Insulation	300V
Temperatura / Temperature range	- 5°C ÷ +70°C
Norma / Standard	CEI 2022 II OR
Sezione fili / Wire section	3x1 mm ²

Caratteristiche tecniche / Technical data	
Distanza contatti / Contact distance	11 mm
Tensione nominale / Nominal voltage	max 250V
Portata nominale contatti / Nominal current	-
Portata massima contatti / Maximum current on contacts	-
Corrente massima / Maximum current	5 A
Resistenza contatti / Contact resistance	≤ 4 m Ohm
Sezione massima conduttori / Maximum conductor section	-
Tipo di serracavo / Gland size option	-
Grado di protezione / Protection class	IP 65 EN 60529
Classe di isolamento / Insulation class	VDE 0110 - 1/89
Temperatura / Temperature range	- 40°C ÷ +90°C
Contatto di terra (numero) / Earth contact (number)	2 (pos. 6/12)
Numero dei poli / Poles	2

Serie C30N/C30T
Series C30N/C30T



Serie / Series: **C30N**
C30T

3

Descrizione - Description

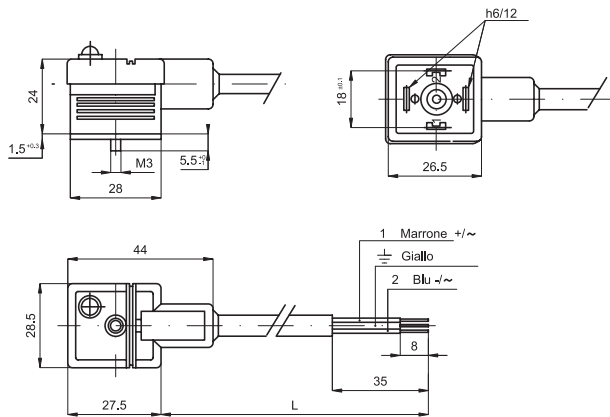
Serie di connettori a norma DIN 43650 - A/ISO 4400 per bobine NAMUR Inox Ex ia. Forniti standard completi di vite di fissaggio e guarnizione profilata in NBR. Nelle versioni in cui è previsto il colore del LED è giallo.

Series of connectors conforming to DIN 43650 - A/ISO 4400 standards for coils of Stainless Steel NAMUR Ex ia. In the standard version they are provided with fixing screw and NBR profiled seal. Yellow LED as standard in the provided versions.

Codice / Code	Articolo / Article	Versione / Version
48120	C30N	Standard, nero Standard, black
48122	C30T24	Con LED+VDR, trasparente 24V, AC-DC With LED+VDR, transparent 24V, AC-DC
48123	C30T110	Con LED+VDR, trasparente 115V, AC-DC With LED+VDR, transparent 115V, AC-DC
48124	C30T230	Con LED+VDR, trasparente 230V, AC-DC With LED+VDR, transparent 230V, AC-DC

Caratteristiche tecniche Technical data	Standard Standard	Trasparente con circuito Transparent with circuit
Distanza contatti / Contact distance	9,4 mm	9,4 mm
Tensione nominale / Nominal voltage	AC max 250V; DC max 300V	max 250V
Portata nominale contatti / Nominal current	6 A	6 A
Portata massima contatti / Maximum current on contacts	10 A	10 A
Corrente massima / Maximum current	-	-
Resistenza contatti / Contact resistance	≤ 4 m Ohm	≤ 4 m Ohm
Sezione massima conduttori / Maximum conductor section	0,75 mm ²	0,75 mm ²
Tipo di serracavo / Gland size option	Pg 07	Pg 07
Grado di protezione / Protection class	IP 65 EN 60529	IP 65 EN 60529
Classe di isolamento / Insulation class	VDE 0110 - 1/89	VDE 0110 - 1/89
Temperatura / Temperature range	- 40°C ÷ + 90°C	- 40°C ÷ + 90°C
Contatto di terra (numero) / Earth contact (number)	1	1
Numero dei poli / Poles	2	2

Serie C30NC/C30NLC Series C30NC/C30NLC



Serie / Series: **C30NC**
C30NLC

Descrizione - Description

Serie di connettori a norma DIN 43650 - A/ISO 4400 per bobine NAMUR Inox Ex ia. Forniti standard completi di cavo, vite di fissaggio e guarnizione. Nelle versioni in cui è previsto, il colore del LED è rosso.

Series of connectors conforming to DIN 43650 - A/ISO 4400 standards for coils of Stainless Steel NAMUR Ex ia. In the standard versions they are provided with cable, fixing screw and seal. Red LED as standard.

Codice / Code	Articolo / Article	Versione / Version
48121	C30NC	Standard, nero, cablato Standard, black, cabled
48125	C30NL24C	Con LED+VDR, nero cablato, 24V, AC-DC With LED+VDR, black, 2 mt cabled, 24V, AC-DC
48126	C30NL110C	Con LED+VDR, nero cablato, 115V, AC-DC With LED+VDR, black, 2 mt cabled, 115V, AC-DC
48127	C30NL230C	Con LED+VDR, nero cablato, 230V, AC-DC With LED+VDR, black, 2 mt cabled, 230V, AC-DC

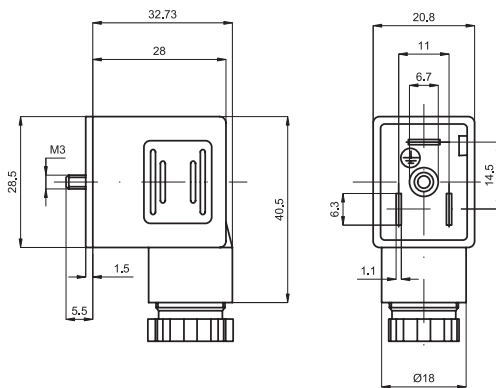
Caratteristiche del cavo standard / Standard cable characteristics

Lunghezza / Length	2 mt.
Materiale / Material	Polipropilene autoestinguente / Self-extinguishing polypropylene
Colore / Colour	Grigio / Grey
Colore dei fili / Wires colour	A norme / Conforming to ENEL 0722
Diametro esterno / External diameter	5,5 mm.
Isolamento / Insulation	300V
Temperatura / Temperature range	- 5°C ÷ + 70°C
Norma / Standard	CEI 2022 II OR
Sezione fili / Wire section	3x0,5 mm ²

Caratteristiche tecniche / Technical data

Distanza contatti / Contact distance	9,4 mm
Tensione nominale / Nominal voltage	max 250V
Portata nominale contatti / Nominal current	-
Portata massima contatti / Maximum current on contacts	-
Corrente massima / Maximum current	3 A
Resistenza contatti / Contact resistance	≤ 4 m Ohm
Sezione massima conduttori / Maximum conductor section	-
Tipo di serracavo / Gland size option	-
Grado di protezione / Protection class	IP 65 EN 60529
Classe di isolamento / Insulation class	VDE 0110 - 1/89
Temperatura / Temperature range	- 40°C ÷ + 90°C
Contatto di terra (numero) / Earth contact (number)	2 (pos. 6/12)
Numero dei poli / Poles	2

Serie C22NX
Series C22NX



Serie / Series: **C22NX**

3

Descrizione - Description

Connettore ATEX conforme ai requisiti della direttiva 2014/34/UE, classe II, Categoria 3D. I connettori ATEX dispongono di una vite di fissaggio centrale che può essere aperta soltanto con un attrezzo speciale. Pittogrammi sul connettore indicano di non disinserire il connettore sotto tensione e la marcatura ATEX.

Dimensioni conformi alla EN 175301-803 (formaDIN 43 650).

Connector ATEX version fulfill the requirements of the ATEX directive 2014/34/EU, class II, Category 3D.

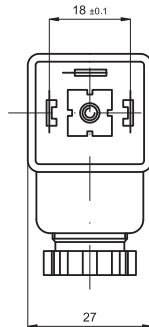
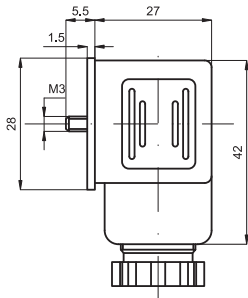
The ATEX connectors feature a special central fixing screw, which can only be opened with a special tool and pictograms on the connectors for not demounting the connector under voltage and the ATEX logo.

Outer dimension according to EN 175301-803 (DIN 43 650).

Codice / Code	Articolo / Article	Versione / Version
48128	C22NX	Standard, nero, ATEX Standard, black, ATEX

Caratteristiche tecniche / Technical data	
Distanza contatti / Contact distance	11 mm
Tensione nominale / Nominal voltage	max 230V
Impulso di tensione / Rated impuls voltage	4000V
Assorbimento (40°C) / Rated current (40°C)	10 A
Resistenza di contatto / Contact resistance	≤ 15 mΩ
Resistenza di isolamento / Insulation resistance	≥ 100 MΩ
Grado di protezione / Class protection	IP 66 / IP 67 (assemblato)
Temperatura / Temperature range	-25°C ÷ +90°C

Serie C30NX
Series C30NX



Serie / Series: **C30NX**

3

Descrizione - Description

Connettore ATEX conforme ai requisiti della direttiva 2014/34/UE, classe II, Categoria 3D. I connettori ATEX dispongono di una vite di fissaggio centrale che può essere aperta soltanto con un attrezzo speciale. Pittogrammi sul connettore indicano di non disinserire il connettore sotto tensione e la marcatura ATEX.

Dimensioni conformi alla EN 175301-803 (formaDIN 43 650).

Connector ATEX version fulfill the requirements of the ATEX directive 2014/34/EU, class II, Category 3D.

The ATEX connectors feature a special central fixing screw, which can only be opened with a special tool and pictograms on the connectors for not demounting the connector under voltage and the ATEX logo.

Outer dimension according to EN 175301-803 (DIN 43 650).

Codice / Code	Articolo / Article	Versione / Version
48129	C30NX	Standard, nero, ATEX Standard, black, ATEX

Caratteristiche tecniche / Technical data	
Distanza contatti / Contact distance	18 mm
Tensione nominale / Nominal voltage	max 230V
Impulso di tensione / Rated impuls voltage	4000V
Assorbimento (40°C) / Rated current (40°C)	10 A
Resistenza di contatto / Contact resistance	≤ 15 mΩ
Resistenza di isolamento / Insulation resistance	≥ 100 MΩ
Grado di protezione / Class protection	IP 67 (assemblato)
Temperatura / Temperature range	-25°C ÷ +90°C