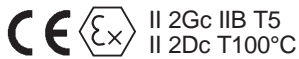


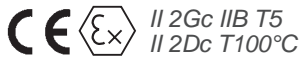


Descrizione - Description

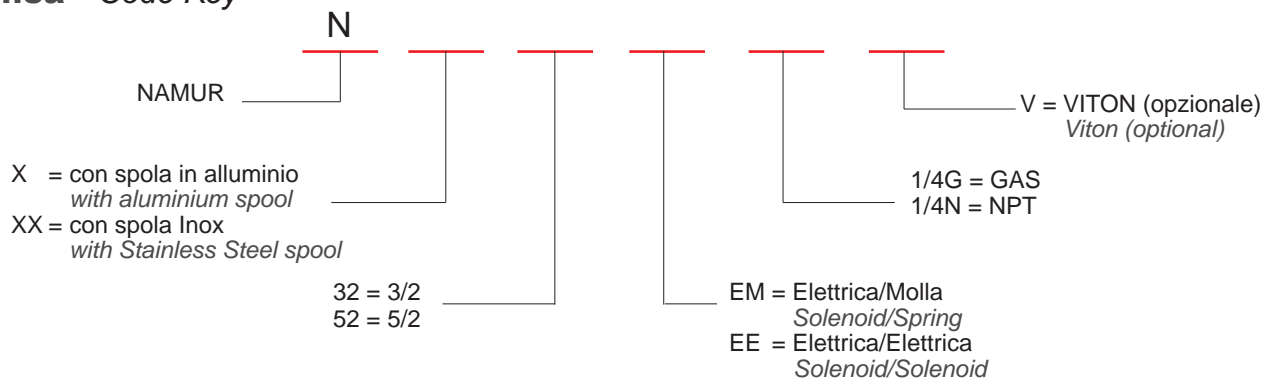
Serie di valvole con interfaccia NAMUR in acciaio inossidabile AISI 316L, particolarmente adatte ad applicazioni nelle industrie alimentari, chimiche, farmaceutiche, OIL&GAS e minerarie. Conforme alla Direttiva 2014/34/UE, con classificazioni:



Series of valves with NAMUR interface in stainless steel AISI 316L, especially suitable for food, chemical, pharmaceutical, OIL&GAS and mining industry. Conforming to 2014/34/EU Directive, certified:



Codifica - Code Key

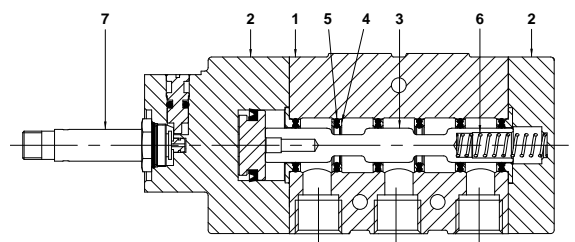


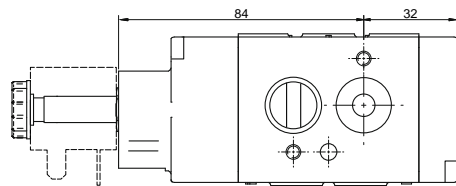
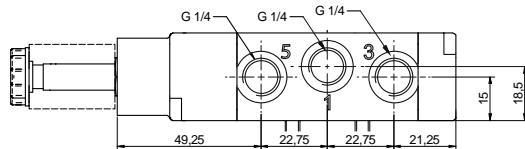
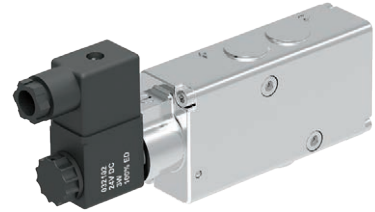
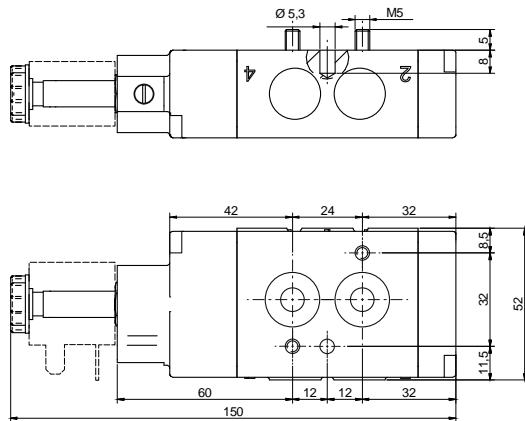
Per bobine serie B22, B22X, B30X e B36X vedi da pag. 3.33. Per connettori serie C22 e C22NX vedi da pag. 3.37.

For coils B22, B22X, B30X and B36X series see from page 3.33. For connectors C22 and C22NX series see from page 3.37.

Materiali - Materials

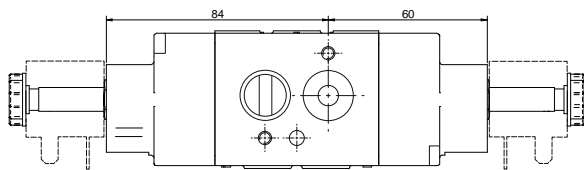
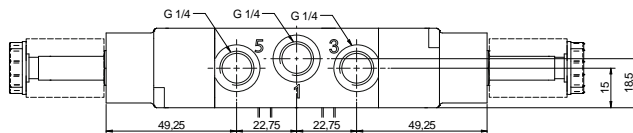
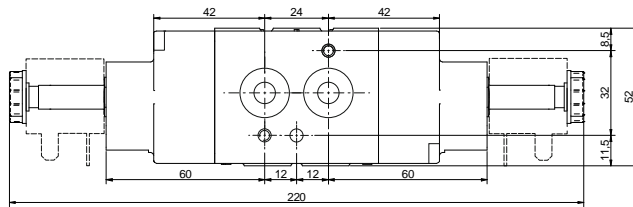
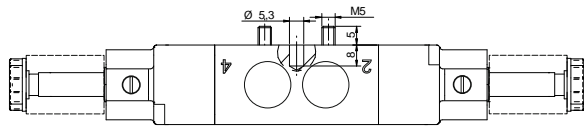
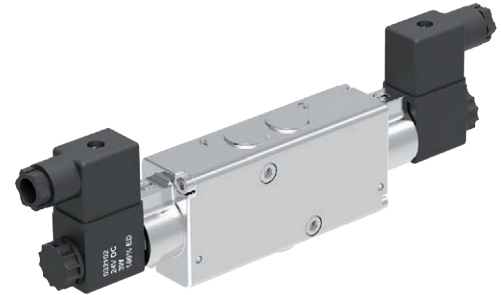
N°	Descrizione / Description	Materiali / Materials
1	Corpo Body	Acciaio Inox AISI 316L Stainless Steel AISI 316L
2	Fondelli Cover	Acciaio Inox AISI 316L Stainless Steel AISI 316L
3	Spola Spool	Alluminio anodizzato duro (Serie X) Hard anodized aluminium (X series)
		Acciaio Inox AISI 316 (SerieXX) Stainless Steel AISI 316 (XX series)
4	Distanziali Distancers	Fortron 1140L4 (Serie X) Fortron 1140L4 (X series)
		Acciaio inox AISI 316 (Serie XX) Stainless Steel AISI 316 (XX series)
5	Guarnizioni Seals	HNBR Hydrogenate Nitrile Butadine Rubber (HNBR)
6	Molla Spring	Acciaio Inox Stainless Steel
7	Pilota Operator	Acciaio Inox Stainless Steel



NAMUR 3/2 - 5/2 monostabile
 NAMUR 3/2 - 5/2 solenoid/spring

 Funzione 3/2
 Function 3/2

Simbolo Symbol	3/2 monostabile 3/2 solenoid/spring	
	5/2 monostabile 5/2 solenoid/spring	

Codice Code	48084	48085
Articolo Article	NX32EM1/4G	NX52EM1/4G
Funzione Function	3/2	5/2
Fluido Fluid	Aria compressa filtrata con o senza lubrificazione. La lubrificazione se utilizzata non deve essere interrotta. Compressed filtered air with or without lubrication. Lubrication, if started, must be continued.	
Conessioni Port size	1/4 GAS - 1/4 NPT	
Pilotaggio elettrico Electrically operated	1,5 ÷ 10 bar	
Temperatura d'esercizio Temperature range	-25°C ÷ 70°C (-10°C ÷ +150°C Viton)	
Ø Nominale Ø Orifice	8	
Portata Flow	1.100 NI/min, 6 bar, ΔP 1 bar	
Montaggio Mounting	In tutte le posizioni In any position	
Comando manuale Manual override	Bistabile Bistable	

NAMUR 3/2 - 5/2 bistabile
 NAMUR 3/2 - 5/2 solenoid/solenoid

 Funzione 3/2
 Function 3/2


Simbolo Symbol	3/2 bistabile 3/2 solenoid/solenoid	
	5/2 bistabile 5/2 solenoid/solenoid	

Codice Code	48086	48087
Articolo Article	NX32EE1/4G	NX52EE1/4G
Funzione Function	3/2	5/2
Fluido Fluid	Aria compressa filtrata con o senza lubrificazione. La lubrificazione se utilizzata non deve essere interrotta. Compressed filtered air with or without lubrication. Lubrication, if started, must be continued.	
Conessioni Port size	1/4 GAS - 1/4 NPT	
Pilotaggio elettrico Electrically operated	1 ÷ 10 bar	
Temperatura d'esercizio Temperature range	-25°C ÷ 70°C (-10°C ÷ +150°C Viton)	
Ø Nominale Ø Orifice	8	
Portata Flow	1.100 NI/min, 6 bar, ΔP 1 bar	
Montaggio Mounting	Causa vibrazioni, non è raccomandata con montaggio verticale Not recommended vertical assembly due to vibrations	
Comando manuale Manual override	Bistabile Bistable	



Descrizione - Description

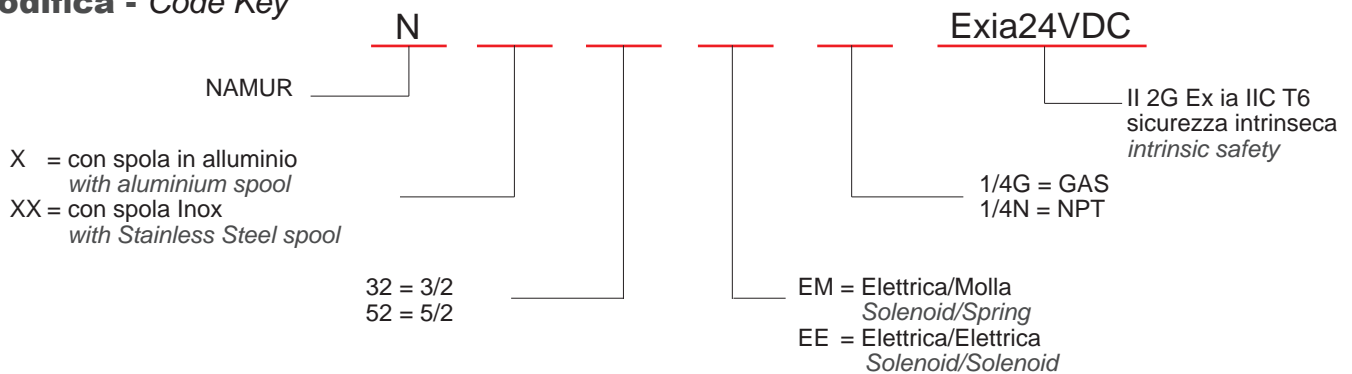
Serie di valvole con interfaccia NAMUR in acciaio inossidabile AISI 316L, particolarmente adatte ad applicazioni nelle industrie alimentari, chimiche, farmaceutiche, OIL&GAS e minerarie. Conforme alla Direttiva 2014/34/UE, con classificazione:

CE II 2G Ex ia IIC T6 Ga

Series of valves with NAMUR interface in stainless steel AISI 316L, especially suitable for food, chemical, pharmaceutical, OIL&GAS and mining industry. Conforming to 2014/34/EU Directive, certified:

CE II 2G Ex ia IIC T6 Ga

Codifica - Code Key

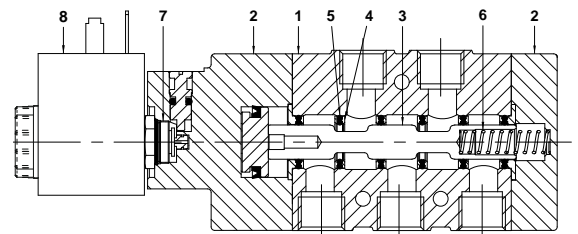


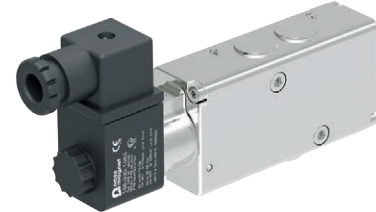
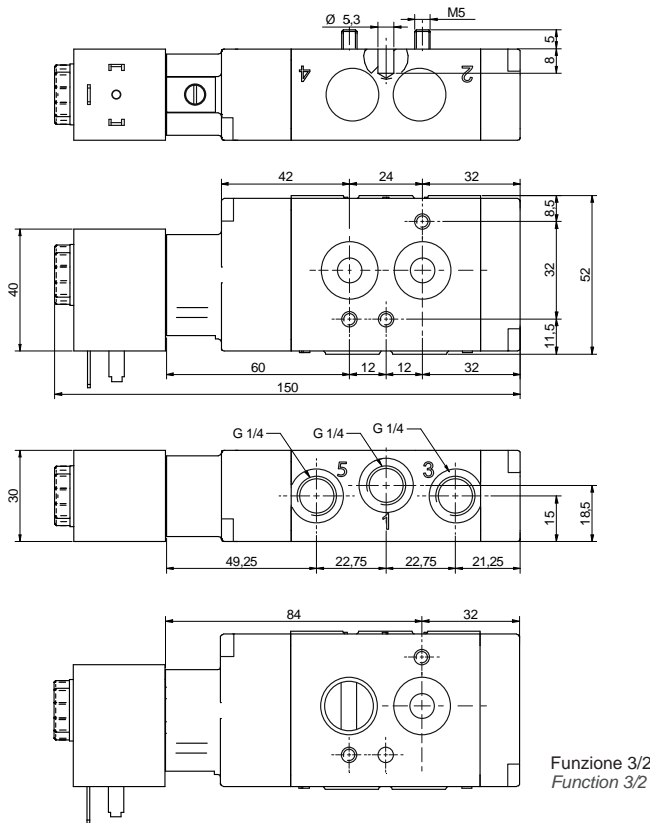
Per connettori serie C30 vedi da pag. 3.39

For plugs series C30 see from page 3.39

Materiali - Materials

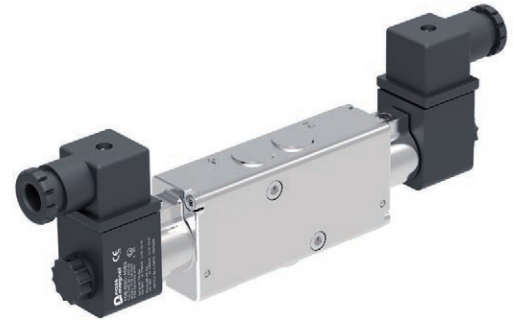
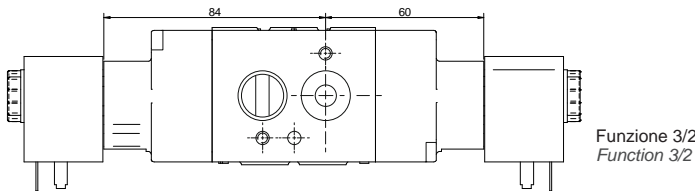
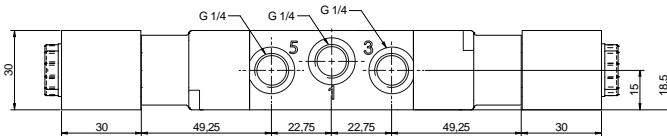
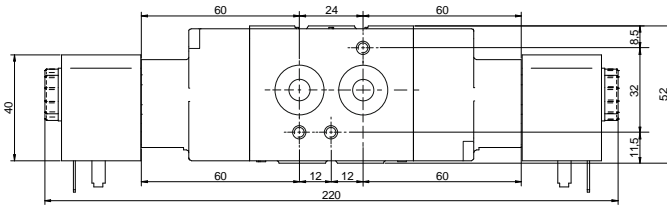
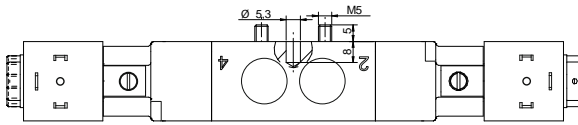
N°	Descrizione / Description	Materiali / Materials
1	Corpo Body	Acciaio Inox AISI 316L Stainless Steel AISI 316L
2	Fondelli Cover	Acciaio Inox AISI 316L Stainless Steel AISI 316L
3	Spola Spool	Alluminio anodizzato duro (Serie X) Hard anodized aluminium (X series)
		Acciaio Inox AISI 316 (SerieXX) Stainless Steel AISI 316 (XX series)
4	Distanziali Distancers	Fortron 1140L4 (Serie X) Fortron 1140L4 (X series)
		Acciaio inox AISI 316 (Serie XX) Stainless Steel AISI 316 (XX series)
5	Guarnizioni Seals	HNBR Hydrogenate Nitrile Butadine Rubber (HNBR)
6	Molla Spring	Acciaio Inox Stainless Steel
7	Pilota Operator	Ottone Brass
8	Bobina Coil	Resina termoindurente Thermoset resin



NAMUR 3/2 - 5/2 monostabile
 NAMUR 3/2 - 5/2 solenoid/spring


Simbolo Symbol	3/2 monostabile 3/2 solenoid/spring	
	5/2 monostabile 5/2 solenoid/spring	

Codice Code	48088	48089
Articolo Article	NX32EM1/4G Exia24VDC	NX52EM1/4G Exia24VDC
Funzione Function	3/2	5/2
Fluido Fluid	Aria compressa filtrata con o senza lubrificazione. La lubrificazione se utilizzata non deve essere interrotta. Compressed filtered air with or without lubrication. Lubrication, if started, must be continued.	
Conessioni Port size	1/4 GAS - 1/4 NPT	
Pressione di lavoro Pressure range	2 ÷ 7 bar	
Temperatura d'esercizio Temperature range	-10°C ÷ +50°C	
Ø Nominale Ø Nominal	8	
Portata Flow	1.100 NI/min, 6 bar, ΔP 1 bar	
Montaggio Mounting	In tutte le posizioni In any position	
Comando manuale Manual override	Bistabile Bistable	
Caratteristiche elettriche Electrical features	Voltaggio nominale Nominal voltage	21,6 ÷ 28 VDC
	Frequenza Frequency	32VDC
	Corrente nominale Nominal current	0,195 A (@ 32 VDC)
	Potenza nominale Nominal power	1,6 W (@ 32 VDC)
	Durata inserimento Duty cycle	100% ED
	Classe temperatura Temperature class	T6

NAMUR 3/2 - 5/2 bistabile
 NAMUR 3/2 - 5/2 solenoid/solenoid


Simbolo Symbol	3/2 bistabile 3/2 solenoid/solenoid	
	5/2 bistabile 5/2 solenoid/solenoid	

Codice Code	48090	48091
Articolo Article	NX32EE1/4G Exia24VDC	NX52EE1/4G Exia24VDC
Funzione Function	3/2	5/2
Fluido Fluid	Aria compressa filtrata con o senza lubrificazione. La lubrificazione se utilizzata non deve essere interrotta. <i>Compressed filtered air with or without lubrication. Lubrication, if started, must be continued.</i>	
Conessioni Port size	1/4 GAS - 1/4 NPT	
Pressione di lavoro Pressure range	2 ÷ 7 bar	
Temperatura d'esercizio Temperature range	-10°C ÷ +50°C	
Ø Nominale Ø Nominal	8	
Portata Flow	1.100 NI/min, 6 bar, ΔP 1 bar	
Montaggio Mounting	Causa vibrazioni, non è raccomandata con montaggio verticale <i>Not recommended vertical assembly due to vibrations</i>	
Comando manuale Manual override	Bistabile <i>Bistable</i>	
Caratteristiche elettriche Electrical features	Voltaggio nominale <i>Nominal voltage</i>	21,6 ÷ 28 VDC
	Frequenza <i>Frequency</i>	32VDC
	Corrente nominale <i>Nominal current</i>	0.195 A (@ 32 VDC)
	Potenza nominale <i>Nominal power</i>	1,6 W (@ 32 VDC)
	Durata inserimento <i>Duty cycle</i>	100% ED
	Classe temperatura <i>Temperature class</i>	T6

3



Descrizione - *Description*

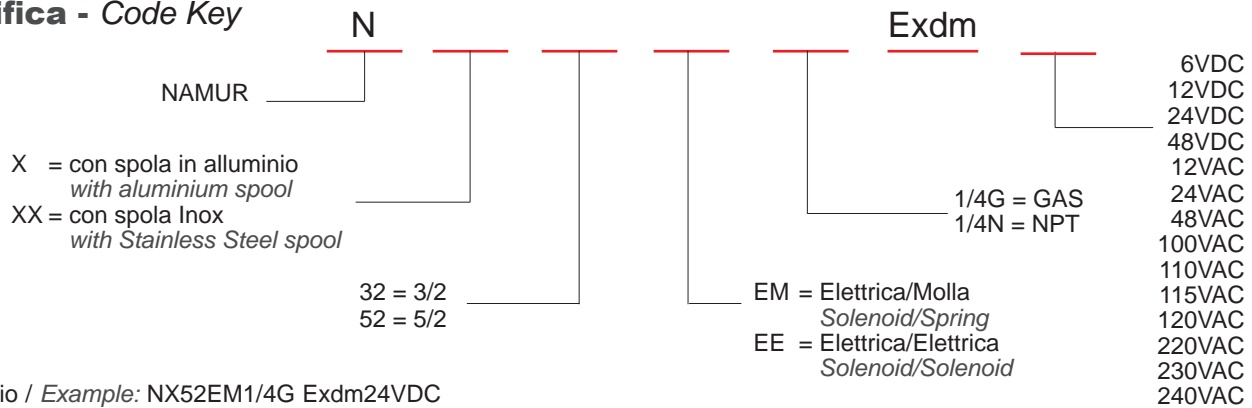
Serie di valvole con interfaccia NAMUR in acciaio inossidabile AISI 316L, particolarmente adatte ad applicazioni nelle industrie alimentari, chimiche, farmaceutiche, OIL&GAS e minerarie. Conforme alla Direttiva 2014/34/UE, con classificazioni:

CE Ex II 2G Ex db mb IIC T5 Gb
II 2D Ex tb IIIC 95°C IP66 Db

Series of valves with NAMUR interface in stainless steel AISI 316L, especially suitable for food, chemical, pharmaceutical, OIL&GAS and mining industry. Conforming to 2014/34/EU Directive, certified:

CE Ex II 2G Ex db mb IIC T5 Gb
II 2D Ex tb IIIC 95°C IP66 Db

Codifica - *Code Key*

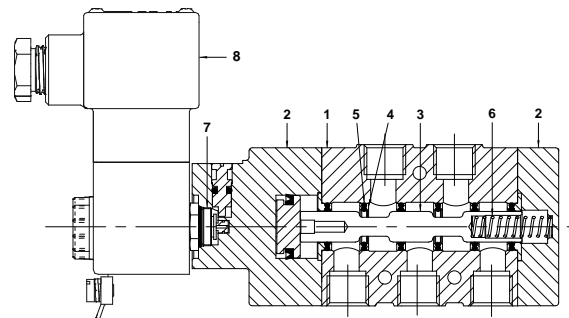


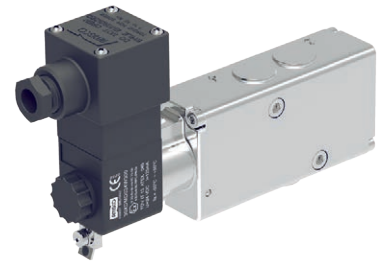
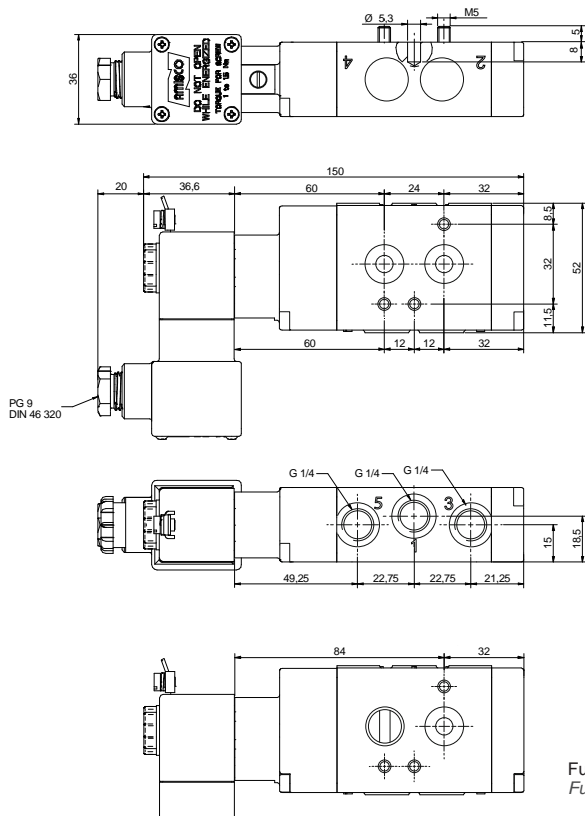
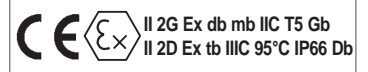
Esempio / *Example*: NX52EM1/4G Exdm24VDC

Per il montaggio della valvola, se necessario usare la piastra PN32 codice 48100 e PN52 codice 48101 (vedi pag. 3.46)
If necessary for assembling valve, use plate PN32 code 48100 and PN52 code 48101 (see page 3.46)

Materiali - *Materials*

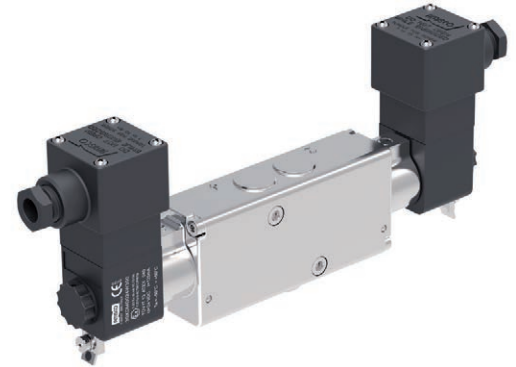
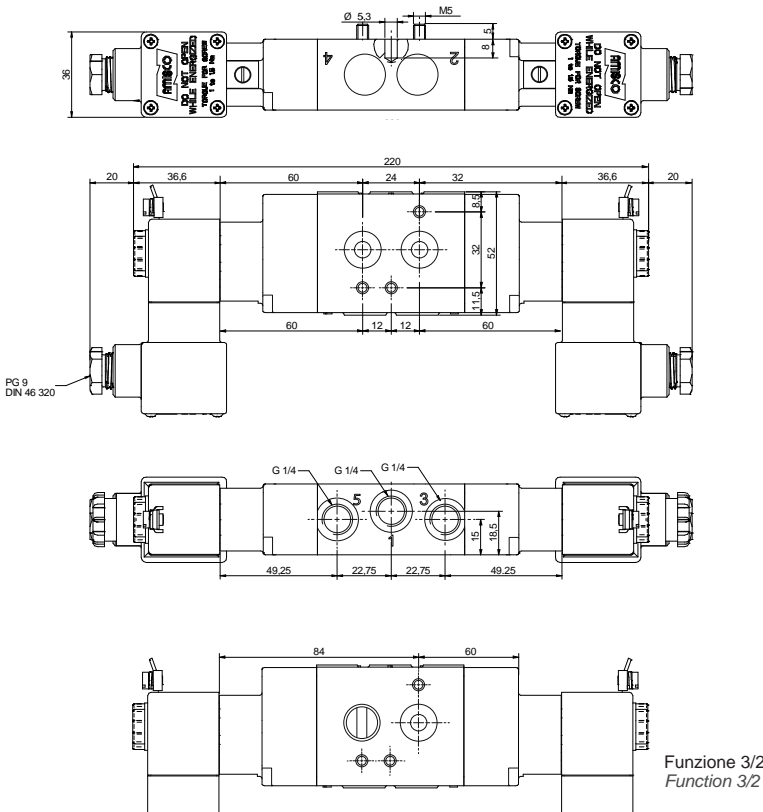
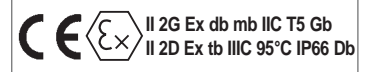
N°	Descrizione / <i>Description</i>	Materiali / <i>Materials</i>
1	Corpo <i>Body</i>	Acciaio Inox AISI 316L <i>Stainless Steel AISI 316L</i>
2	Fondelli <i>Cover</i>	Acciaio Inox AISI 316L <i>Stainless Steel AISI 316L</i>
3	Spola <i>Spool</i>	Alluminio anodizzato duro (Serie X) <i>Hard anodized aluminium (X series)</i>
		Acciaio Inox AISI 316 (SerieXX) <i>Stainless Steel AISI 316 (XX series)</i>
4	Distanziali <i>Distancers</i>	Fortron 1140L4 (Serie X) <i>Fortron 1140L4 (X series)</i>
		Acciaio inox AISI 316 (Serie XX) <i>Stainless Steel AISI 316 (XX series)</i>
5	Guarnizioni <i>Seals</i>	HNBR <i>Hydrogenate Nitrile Butadine Rubber (HNBR)</i>
6	Molla <i>Spring</i>	Acciaio Inox <i>Stainless Steel</i>
7	Pilota <i>Operator</i>	Acciaio Inox <i>Stainless Steel</i>
8	Bobina <i>Coil</i>	Resina termoindurente <i>Thermoset resin</i>



NAMUR 3/2 - 5/2 monostabile
 NAMUR 3/2 - 5/2 solenoid/spring


Simbolo <i>Symbol</i>	3/2 monostabile 3/2 solenoid/spring	
	5/2 monostabile 5/2 solenoid/spring	

Codice <i>Code</i>	Ordinare o richiedere con descrizione, il codice sarà assegnato in funzione alla tensione Order or require with description, code will be assigned depending by the tension															
Articolo <i>Article</i>	NX32EM1/4G Exdm* *specificare tensione es: 24VDC / specify tension ex: 24VDC					NX52EM1/4G Exdm* *specificare tensione es: 24VDC / specify tension ex: 24VDC										
Funzione <i>Function</i>	3/2					5/2										
Fluido <i>Fluid</i>	Aria compressa filtrata con o senza lubrificazione. La lubrificazione se utilizzata non deve essere interrotta. Compressed filtered air with or without lubrication. Lubrication, if started, must be continued.															
Conessioni <i>Port size</i>	1/4 GAS - 1/4 NPT															
Pressione di lavoro <i>Pressure range</i>	1,5 ÷ 10 bar															
Temperatura d'esercizio <i>Temperature range</i>	-25°C ÷ + 50°C															
Ø Nominale <i>Ø Nominal</i>	8															
Portata <i>Flow</i>	1.100 NI/min, 6 bar, ΔP 1 bar															
Montaggio <i>Mounting</i>	In tutte le posizioni In any position															
Comando manuale <i>Manual override</i>	Bistabile Bistable															
Caratteristiche elettriche <i>Electrical features</i>	Voltaggio nominale Nominal voltage	6VDC	12VDC	24VDC	48VDC	12VAC	24VAC	48VAC	100VAC	110VAC	115VAC	120VAC	220VAC	230VAC	240VAC	
	Frequenza Frequency	-	-	-	-	50/60 HZ	50/60 HZ	50/60 HZ	50/60 HZ	50/60 HZ	50/60 HZ	50/60 HZ	50/60 HZ	50/60 HZ	50/60 HZ	
	Corrente nominale Nominal current	0,510 A	0,250 A	0,125 A	0,063 A	0,270 A	0,133 A	0,067 A	0,032 A	0,029 A	0,028 A	0,027 A	0,014 A	0,014 A	0,013 A	
	Potenza nominale Nominal power	3 W	3 W	3 W	3 W	3,2 VA	3,2 VA	3,2 VA	3,2 VA	3,2 VA	3,2 VA	3,2 VA	3,2 VA	3,2 VA	3,2 VA	
	Durata inserimento Duty cycle	100% ED														
	Classe temperatura Temperature class	T5														

NAMUR 3/2 - 5/2 bistabile
 NAMUR 3/2 - 5/2 solenoid/solenoid


3

Simbolo Symbol	3/2 bistabile 3/2 solenoid/solenoid	
	5/2 bistabile 5/2 solenoid/solenoid	

Codice <i>Code</i>	Ordinare o richiedere con descrizione, il codice sarà assegnato in funzione alla tensione Order or require with description, code will be assigned depending by the tension															
Articolo <i>Article</i>	NX32EE1/4G Exdm* *specificare tensione es: 24VDC / specify tension ex: 24VDC					NX52EE1/4G Exdm* *specificare tensione es: 24VDC / specify tension ex: 24VDC										
Funzione <i>Function</i>	3/2					5/2										
Fluido <i>Fluid</i>	Aria compressa filtrata con o senza lubrificazione. La lubrificazione se utilizzata non deve essere interrotta. Compressed filtered air with or without lubrication. Lubrication, if started, must be continued.															
Conessioni <i>Port size</i>	1/4 GAS - 1/4 NPT															
Pressione di lavoro <i>Pressure range</i>	1 ÷ 10 bar															
Temperatura d'esercizio <i>Temperature range</i>	-25°C ÷ + 50°C															
Ø Nominale <i>Ø Nominal</i>	8															
Portata <i>Flow</i>	1.100 NI/min, 6 bar, ΔP 1 bar															
Montaggio <i>Mounting</i>	Causa vibrazioni, non è raccomandata con montaggio verticale Not recommended vertical assembly due to vibrations															
Comando manuale <i>Manual override</i>	Bistabile Bistable															
Caratteristiche elettriche <i>Electrical features</i>	Voltaggio nominale <i>Nominal voltage</i>	6VDC	12VDC	24VDC	48VDC	12VAC	24VAC	48VAC	100VAC	110VAC	115VAC	120VAC	220VAC	230VAC	240VAC	
	Frequenza <i>Frequency</i>	-	-	-	-	50/60 HZ	50/60 HZ	50/60 HZ	50/60 HZ	50/60 HZ	50/60 HZ	50/60 HZ	50/60 HZ	50/60 HZ	50/60 HZ	
	Corrente nominale <i>Nominal current</i>	0,510 A	0,250 A	0,125 A	0,063 A	0,270 A	0,133 A	0,067 A	0,032 A	0,029 A	0,028 A	0,027 A	0,014 A	0,014 A	0,013 A	
	Potenza nominale <i>Nominal power</i>	3 W	3 W	3 W	3 W	3,2 VA	3,2 VA	3,2 VA	3,2 VA	3,2 VA	3,2 VA	3,2 VA	3,2 VA	3,2 VA	3,2 VA	
	Durata inserimento <i>Duty cycle</i>	100% ED														
	Classe temperatura <i>Temperature class</i>	T5														

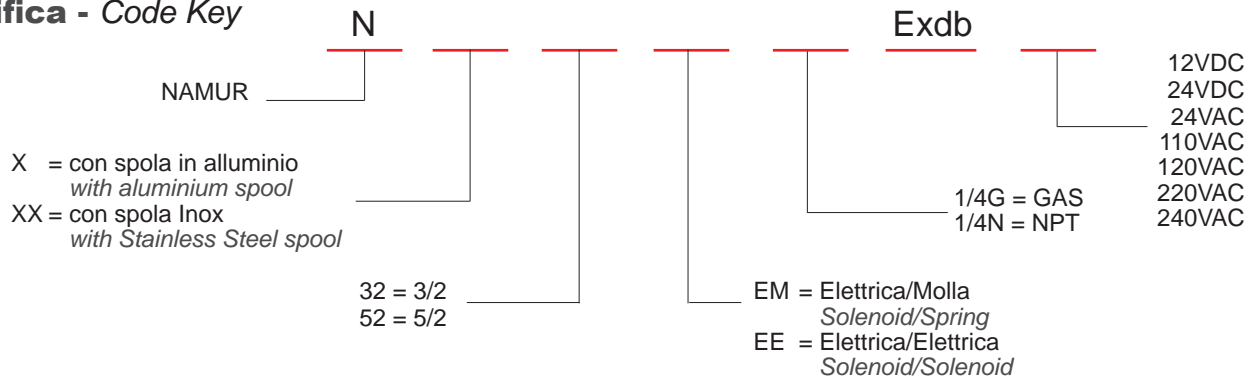


Descrizione - Description

Serie di valvole con interfaccia NAMUR in acciaio inossidabile AISI 316L, particolarmente adatte ad applicazioni nelle industrie alimentari, chimiche, farmaceutiche, OIL&GAS e minerarie. Con bobina incapsulata ignifuga per prevenire eventuali esplosioni nell'ambiente circostante. Conforme alla Direttiva 2014/34/UE, con classificazione:

Series of valves with NAMUR interface in stainless steel AISI 316L, especially suitable for food, chemical, pharmaceutical, OIL&GAS and mining industry. With encapsulated flameproof coil to prevent explosion on surrounding atmosphere. Conforming to 2014/34/EU Directive, certified:

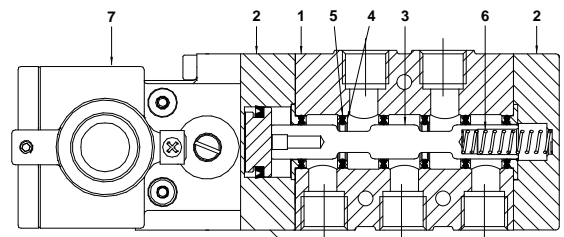
Codifica - Code Key

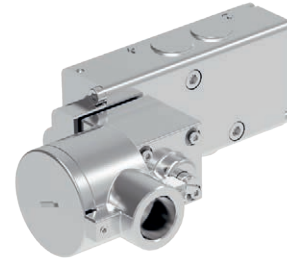
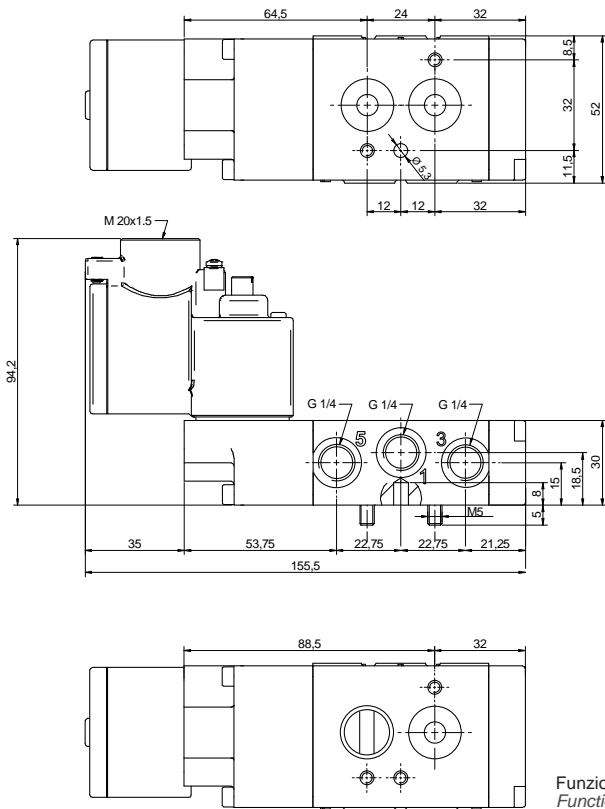


Esempio / Example: NX52EM1/4G Exdb24VDC

Materiali - Materials

N°	Descrizione / Description	Materiali / Materials
1	Corpo Body	Acciaio Inox AISI 316L Stainless Steel AISI 316L
2	Fondelli Cover	Acciaio Inox AISI 316L Stainless Steel AISI 316L
3	Spola Spool	Alluminio anodizzato duro (Serie X) Hard anodized aluminium (X series)
		Acciaio Inox AISI 316 (SerieXX) Stainless Steel AISI 316 (XX series)
4	Distanziali Distancers	Fortron 1140L4 (Serie X) Fortron 1140L4 (X series)
		Acciaio inox AISI 316 (Serie XX) Stainless Steel AISI 316 (XX series)
5	Guarnizioni Seals	HNBR Hydrogenate Nitrile Butadine Rubber (HNBR)
6	Molla Spring	Acciaio Inox Stainless Steel
7	Pilota Operator	Acciaio Inox AISI 316L Stainless Steel AISI 316L

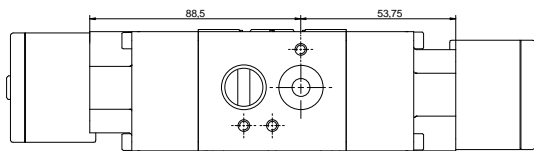
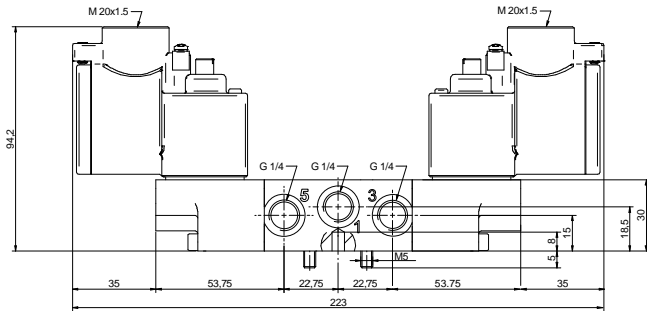
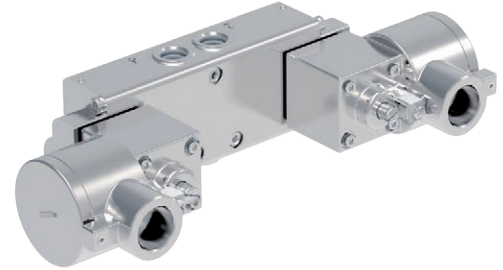
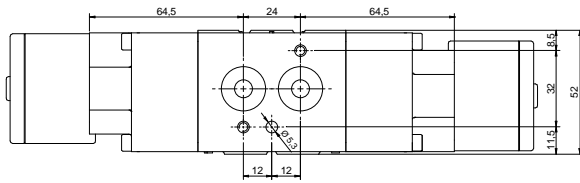


NAMUR 3/2 - 5/2 monostabile
NAMUR 3/2 - 5/2 solenoid/spring


3

Simbolo <i>Symbol</i>	3/2 monostabile 3/2 solenoid/spring	
	5/2 monostabile 5/2 solenoid/spring	

Codice <i>Code</i>	Ordinare o richiedere con descrizione, il codice sarà assegnato in funzione alla tensione <i>Order or require with description, code will be assigned depending by the tension</i>								
Articolo <i>Article</i>	NX32EM1/4G Exdb* <small>*specificare tensione es: 24VDC / specify tension ex: 24VDC</small>				NX52EM1/4G Exdb* <small>*specificare tensione es: 24VDC / specify tension ex: 24VDC</small>				
Funzione <i>Function</i>	3/2				5/2				
Fluido <i>Fluid</i>	Aria compressa filtrata con o senza lubrificazione. La lubrificazione se utilizzata non deve essere interrotta. <i>Compressed filtered air with or without lubrication. Lubrication, if started, must be continued.</i>								
Conessioni <i>Port size</i>	1/4 GAS - 1/4 NPT								
Pressione di lavoro <i>Pressure range</i>	2 ÷ 8 bar								
Temperatura d'esercizio <i>Temperature range</i>	-20°C ÷ + 60°C								
Ø Nominale <i>Ø Nominal</i>	8								
Portata <i>Flow</i>	1.100 NI/min, 6 bar, ΔP 1 bar								
Montaggio <i>Mounting</i>	In tutte le posizioni <i>In any position</i>								
Comando manuale <i>Manual override</i>	Bistabile <i>Bistable</i>								
Caratteristiche elettriche <i>Electrical features</i>	Voltaggio nominale <i>Nominal voltage</i>	12 VDC	24 VDC	24 VAC	110 VAC	120 VAC	220 VAC	240 VAC	
	Frequenza <i>Frequenza</i>	-	-	50/60 HZ	50/60 HZ	50/60 HZ	50/60 HZ	50/60 HZ	
	Corrente nominale <i>Nominal current</i>	-	-	-	-	-	-	-	
	Potenza nominale <i>Nominal power</i>	3,5 W	3,5 W	4 VA	4 VA	4 VA	4 VA	4 VA	
	Durata inserimento <i>Duty cycle</i>	100% ED							
	Classe temperatura <i>Temperature class</i>	T6							

NAMUR 3/2 - 5/2 bistabile
 NAMUR 3/2 - 5/2 solenoid/solenoid

 Funzione 3/2
 Function 3/2

Simbolo Symbol	3/2 bistabile 3/2 solenoid/solenoid	
	5/2 bistabile 5/2 solenoid/solenoid	

Codice Code	Ordinare o richiedere con descrizione, il codice sarà assegnato in funzione alla tensione <i>Order or require with description, code will be assigned depending by the tension</i>								
Articolo Article	NX32EE1/4G Exdb* <small>*specificare tensione es: 24VDC / specify tension ex: 24VDC</small>				NX52EE1/4G Exdb* <small>*specificare tensione es: 24VDC / specify tension ex: 24VDC</small>				
Funzione Function	3/2				5/2				
Fluido Fluid	Aria compressa filtrata con o senza lubrificazione. La lubrificazione se utilizzata non deve essere interrotta. <i>Compressed filtered air with or without lubrication. Lubrication, if started, must be continued.</i>								
Conessioni Port size	1/4 GAS - 1/4 NPT								
Pressione di lavoro Pressure range	2 ÷ 8 bar								
Temperatura d'esercizio Temperature range	-20°C ÷ + 60°C								
Ø Nominale Ø Nominal	8								
Portata Flow	1.100 NI/min, 6 bar, ΔP 1 bar								
Montaggio Mounting	Causa vibrazioni, non è raccomandata con montaggio verticale <i>Not recommended vertical assembly due to vibrations</i>								
Comando manuale Manual override	Bistabile <i>Bistable</i>								
Caratteristiche elettriche Electrical features	Voltaggio nominale <i>Nominal voltage</i>	12 VDC	24 VDC	24 VAC	110 VAC	120 VAC	220 VAC	240 VAC	
	Frequenza <i>Frequenza</i>	-	-	50/60 HZ	50/60 HZ	50/60 HZ	50/60 HZ	50/60 HZ	
	Corrente nominale <i>Nominal current</i>	-	-	-	-	-	-	-	
	Potenza nominale <i>Nominal power</i>	3,5 W	3,5 W	4 VA	4 VA	4 VA	4 VA	4 VA	
	Durata inserimento <i>Duty cycle</i>	100% ED							
	Classe temperatura <i>Temperature class</i>	T6							



Descrizione - Description

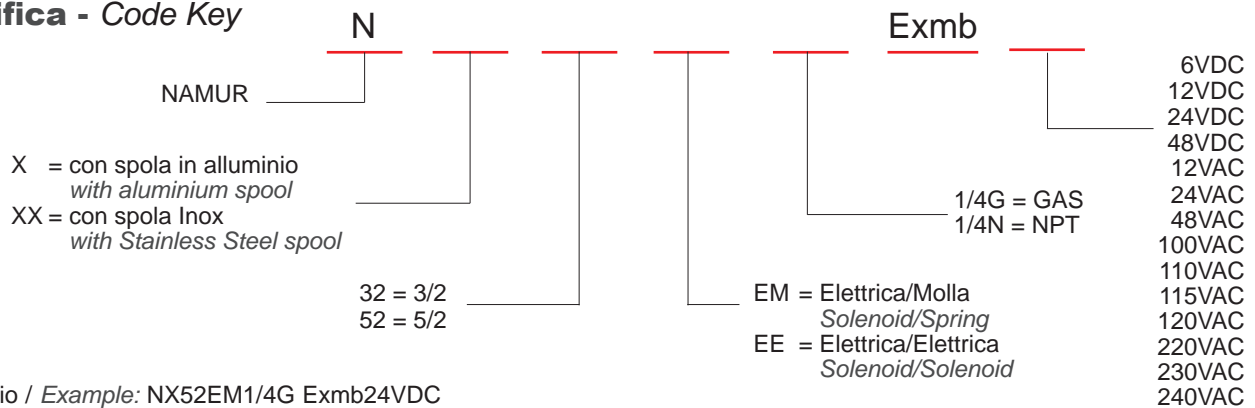
Serie di valvole con interfaccia NAMUR in acciaio inossidabile AISI 316L, particolarmente adatte ad applicazioni nelle industrie alimentari, chimiche, farmaceutiche, OIL&GAS e minerarie. Conforme alla Direttiva 2014/34/UE, con classificazioni:

CE Ex II 2G Ex mb IIC T5 Gb
II 2D Ex tb IIIC T95°C IP66 Db

Series of valves with NAMUR interface in stainless steel AISI 316L, especially suitable for food, chemical, pharmaceutical, OIL&GAS and mining industry. Conforming to 2014/34/EU Directive, certified:

CE Ex II 2G Ex mb IIC T5 Gb
II 2D Ex tb IIIC T95°C IP66 Db

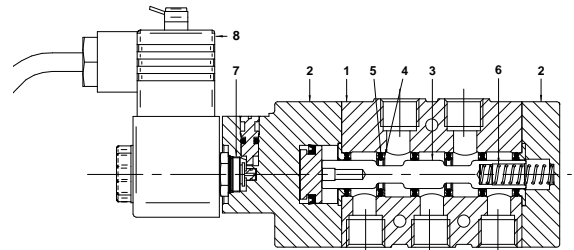
Codifica - Code Key

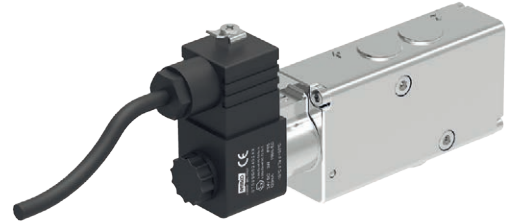
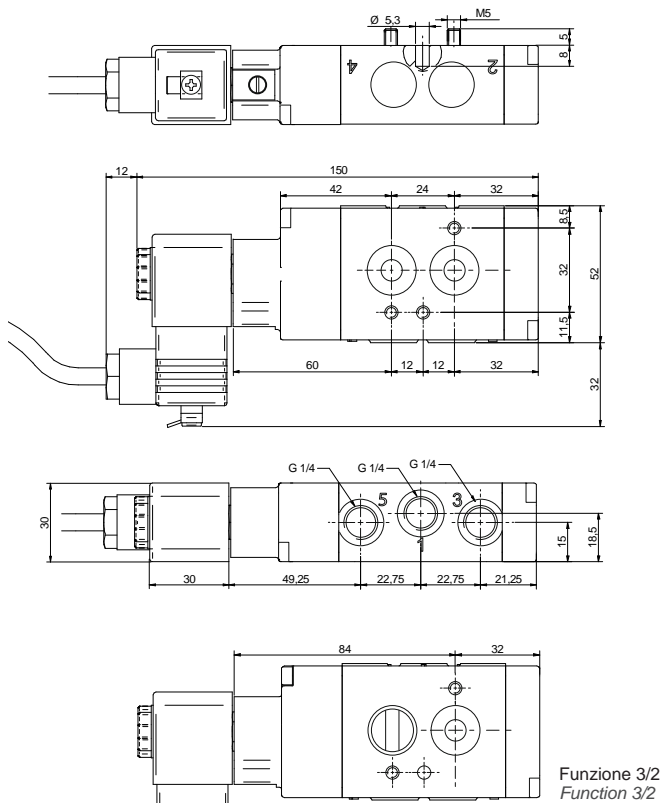
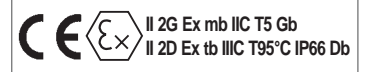


Esempio / Example: NX52EM1/4G Exmb24VDC

Materiali - Materials

N°	Descrizione / Description	Materiali / Materials
1	Corpo Body	Acciaio Inox AISI 316L Stainless Steel AISI 316L
2	Fondelli Cover	Acciaio Inox AISI 316L Stainless Steel AISI 316L
3	Spola Spool	Alluminio anodizzato duro (Serie X) Hard anodized aluminium (X series)
		Acciaio Inox AISI 316 (SerieXX) Stainless Steel AISI 316 (XX series)
4	Distanziali Distancers	Fortron 1140L4 (Serie X) Fortron 1140L4 (X series)
		Acciaio inox AISI 316 (Serie XX) Stainless Steel AISI 316 (XX series)
5	Guarnizioni Seals	HNBR Hydrogenate Nitrile Butadine Rubber (HNBR)
6	Molla Spring	Acciaio Inox Stainless Steel
7	Pilota Operator	Acciaio Inox Stainless Steel
8	Bobina Coil	Resina termoindurente Thermoset resin

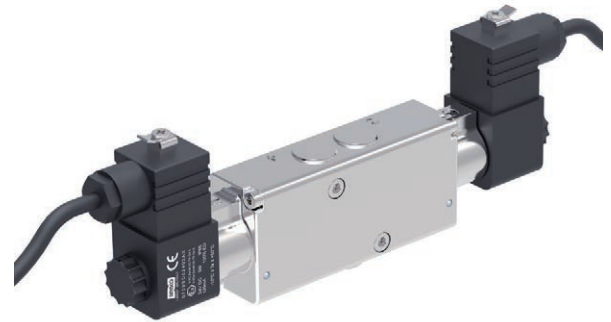
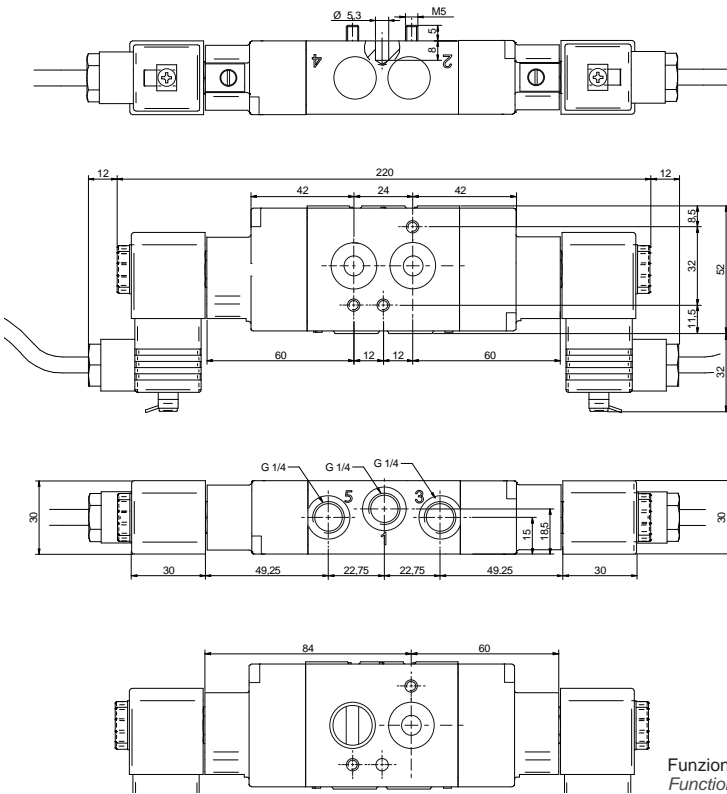
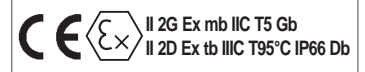


NAMUR 3/2 - 5/2 monostabile
 NAMUR 3/2 - 5/2 solenoid/spring


Simbolo Symbol	3/2 monostabile 3/2 solenoid/spring	
	5/2 monostabile 5/2 solenoid/spring	

Codice Code	Ordinare o richiedere con descrizione, il codice sarà assegnato in funzione alla tensione <i>Order or require with description, code will be assigned depending by the tension</i>															
Articolo Article	NX32EM1/4G Exmb*					NX52EM1/4G Exmb*										
	*specificare tensione es: 24VDC / <i>specify tension ex: 24VDC</i>					*specificare tensione es: 24VDC / <i>specify tension ex: 24VDC</i>										
Funzione Function	3/2					5/2										
Fluido Fluid	Aria compressa filtrata con o senza lubrificazione. La lubrificazione se utilizzata non deve essere interrotta. <i>Compressed filtered air with or without lubrication. Lubrication, if started, must be continued.</i>															
Conessioni Port size	1/4 GAS - 1/4 NPT															
Pressione di lavoro Pressure range	1,5 ÷ 10 bar															
Temperatura d'esercizio Temperature range	-25°C ÷ + 50°C															
Ø Nominale Ø Nominal	8															
Portata Flow	1.100 NI/min, 6 bar, ΔP 1 bar															
Montaggio Mounting	In tutte le posizioni <i>In any position</i>															
Comando manuale Manual override	Bistabile <i>Bistable</i>															
Caratteristiche elettriche Electrical features	Voltaggio nominale <i>Nominal voltage</i>	6VDC	12VDC	24VDC	48VDC	12VAC	24VAC	48VAC	100VAC	110VAC	115VAC	120VAC	220VAC	230VAC	240VAC	
	Frequenza <i>Frequency</i>	-	-	-	-	50/60 HZ	50/60 HZ	50/60 HZ	50/60 HZ	50/60 HZ	50/60 HZ	50/60 HZ	50/60 HZ	50/60 HZ	50/60 HZ	
	Corrente nominale <i>Nominal current</i>	0,510 A	0,250 A	0,125 A	0,063 A	0,270 A	0,133 A	0,067 A	0,032 A	0,029 A	0,028 A	0,027 A	0,014 A	0,014 A	0,013 A	
	Potenza nominale <i>Nominal power</i>	3 W	3 W	3 W	3 W	3,2 VA	3,2 VA	3,2 VA	3,2 VA	3,2 VA	3,2 VA	3,2 VA	3,2 VA	3,2 VA	3,2 VA	
	Durata inserimento <i>Duty cycle</i>	100% ED														
	Classe temperatura <i>Temperature class</i>	T5														

3

NAMUR 3/2 - 5/2 bistabile
 NAMUR 3/2 - 5/2 solenoid/solenoid


3

Simbolo Symbol	3/2 bistabile 3/2 solenoid/solenoid	
	5/2 bistabile 5/2 solenoid/solenoid	

Codice Code	Ordinare o richiedere con descrizione, il codice sarà assegnato in funzione alla tensione <i>Order or require with description, code will be assigned depending by the tension</i>														
Articolo Article	NX32EE1/4G Exmb* <small>*specificare tensione es: 24VDC / specify tension ex: 24VDC</small>							NX52EE1/4G Exmb* <small>*specificare tensione es: 24VDC / specify tension ex: 24VDC</small>							
Funzione Function	3/2							5/2							
Fluido Fluid	Aria compressa filtrata con o senza lubrificazione. La lubrificazione se utilizzata non deve essere interrotta. <i>Compressed filtered air with or without lubrication. Lubrication, if started, must be continued.</i>														
Conessioni Port size	1/4 GAS - 1/4 NPT														
Pressione di lavoro Pressure range	1 ÷ 10 bar														
Temperatura d'esercizio Temperature range	-25°C ÷ + 50°C														
Ø Nominale Ø Nominal	8														
Portata Flow	1.100 NI/min, 6 bar, ΔP 1 bar														
Montaggio Mounting	Causa vibrazioni, non è raccomandata con montaggio verticale <i>Not recommended vertical assembly due to vibrations</i>														
Comando manuale Manual override	Bistabile <i>Bistable</i>														
Caratteristiche elettriche Electrical features	Voltaggio nominale <i>Nominal voltage</i>	6VDC	12VDC	24VDC	48VDC	12VAC	24VAC	48VAC	100VAC	110VAC	115VAC	120VAC	220VAC	230VAC	240VAC
	Frequenza <i>Frequency</i>	-	-	-	-	50/60 HZ	50/60 HZ	50/60 HZ	50/60 HZ	50/60 HZ	50/60 HZ	50/60 HZ	50/60 HZ	50/60 HZ	50/60 HZ
	Corrente nominale <i>Nominal current</i>	0,510 A	0,250 A	0,125 A	0,063 A	0,270 A	0,133 A	0,067 A	0,032 A	0,029 A	0,028 A	0,027 A	0,014 A	0,014 A	0,013 A
	Potenza nominale <i>Nominal power</i>	3 W	3 W	3 W	3 W	3,2 VA	3,2 VA	3,2 VA	3,2 VA	3,2 VA	3,2 VA	3,2 VA	3,2 VA	3,2 VA	3,2 VA
	Durata inserimento <i>Duty cycle</i>	100% ED													
	Classe temperatura <i>Temperature class</i>	T5													