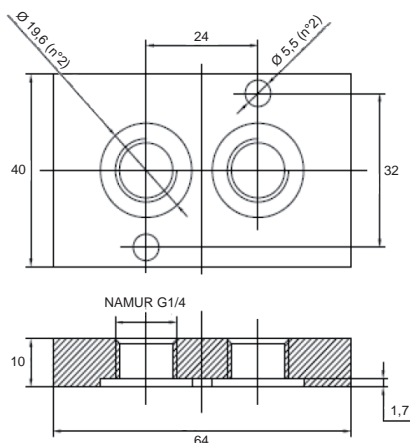


Serie PNF  
Series PNF

3

## Descrizione - Description

Piastrine da montare al corpo del regolatore di velocità come adattatore per la connessione ai tubi di mandata dell'aria compressa. La piastra è fornita completa di viti ed O-ring.

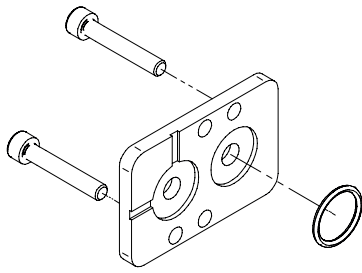
*Plates to be mounted at the speed regulator body as adapter for pipes connection.*

*Plate is supplied complete with screws and O-ring.*

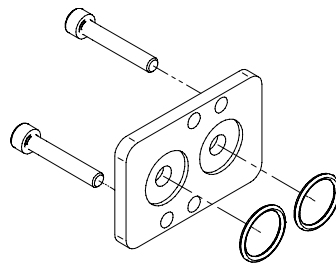
Codice / Code	Articolo / Article	Descrizione / Description
48132	PNF	Per regolatore di velocità 3/2 e 5/2 For speed controller 3/2 and 5/2

## Materiali standard - Standard materials

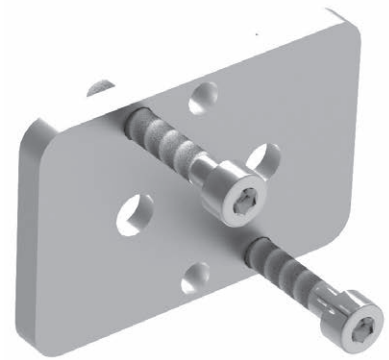
Descrizione / Description	Materiali / Materials
Corpo / Body	Alluminio anodizzato / Anodized aluminium
Guarnizioni / Seals	NBR
Viti / Screws	Acciaio Inox / Stainless Steel
Su richiesta corpo fornibile in Acciaio Inox / On request body available in Stainless Steel	

Serie PN  
Series PN

The Kit include 2 screws and 1 O-ring



The Kit include 2 screws and 2 O-ring



3

## Descrizione - Description

Piastre da montare tra corpo valvola NAMUR ed attuatore rotante in presenza di bobine con spessori maggiori allo spessore del corpo valvola stesso.

La piastra è fornita completa di viti ed O-ring.

*Plates to be mounted between NAMUR valve body and rotary actuator in presence of coils thicker of the valve body.*

*Plate is supplied complete with screws and O-ring.*

Codice / Code	Articolo / Article	Descrizione / Description
48100	PN32	Per valvola 3/2 For valve 3/2
48101	PN52	Per valvola 5/2 For valve 5/2

## Materiali standard - Standard materials

Descrizione / Description	Materiali / Materials
Corpo / Body	Alluminio anodizzato / Anodized aluminium
Guarnizioni / Seals	NBR
Viti / Screws	Acciaio / Steel
<b>Su richiesta corpo fornibile in Acciaio Inox / On request body available in Stainless Steel</b>	