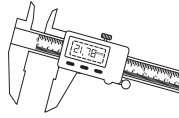


Leve con ritorno a molla

Spring return handles

Leve
Levers

Dati tecnici
Technical data

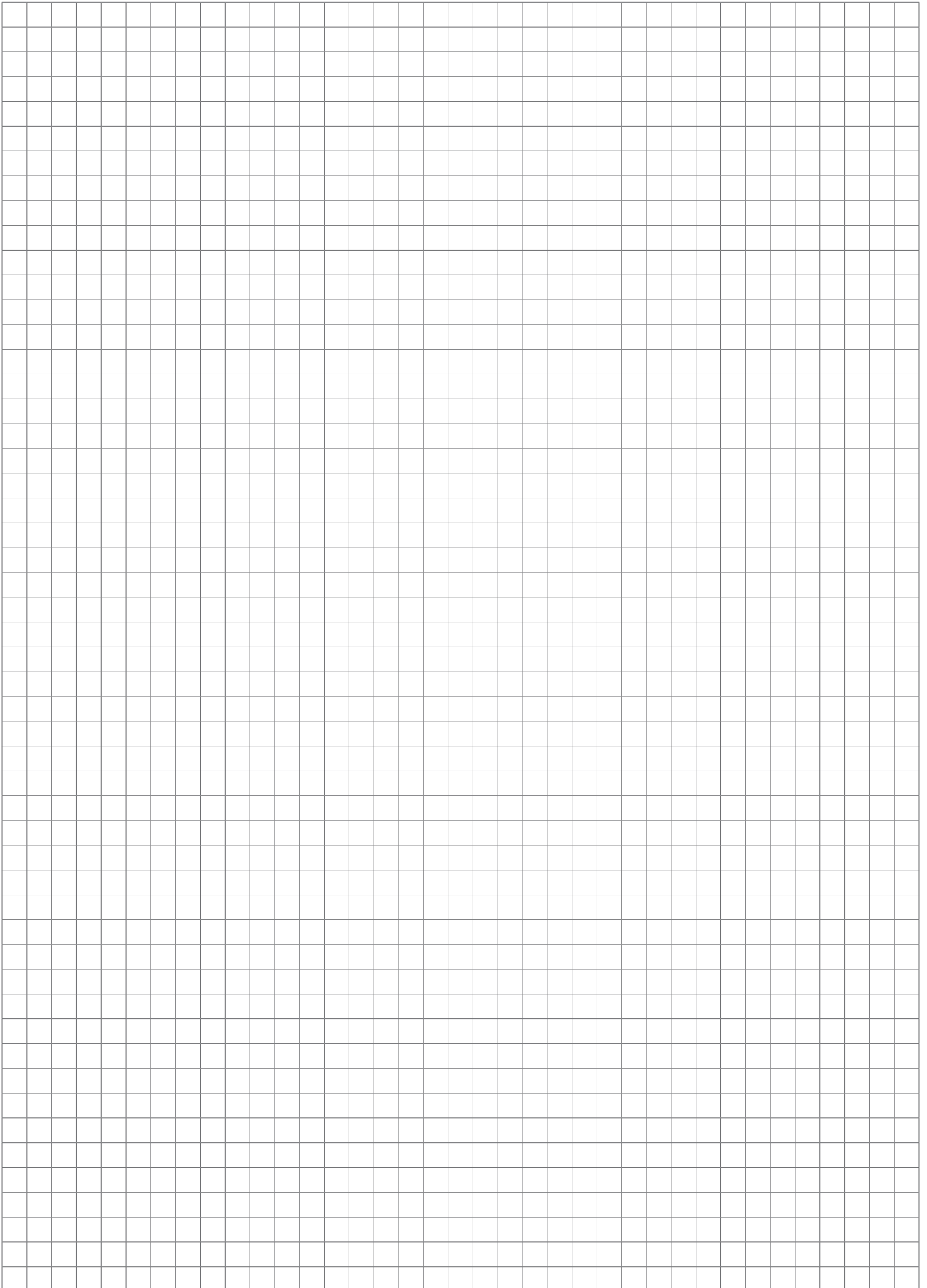


pag. 5.1

Serie LRM
LRM series



pag. 5.2





Descrizione - Description

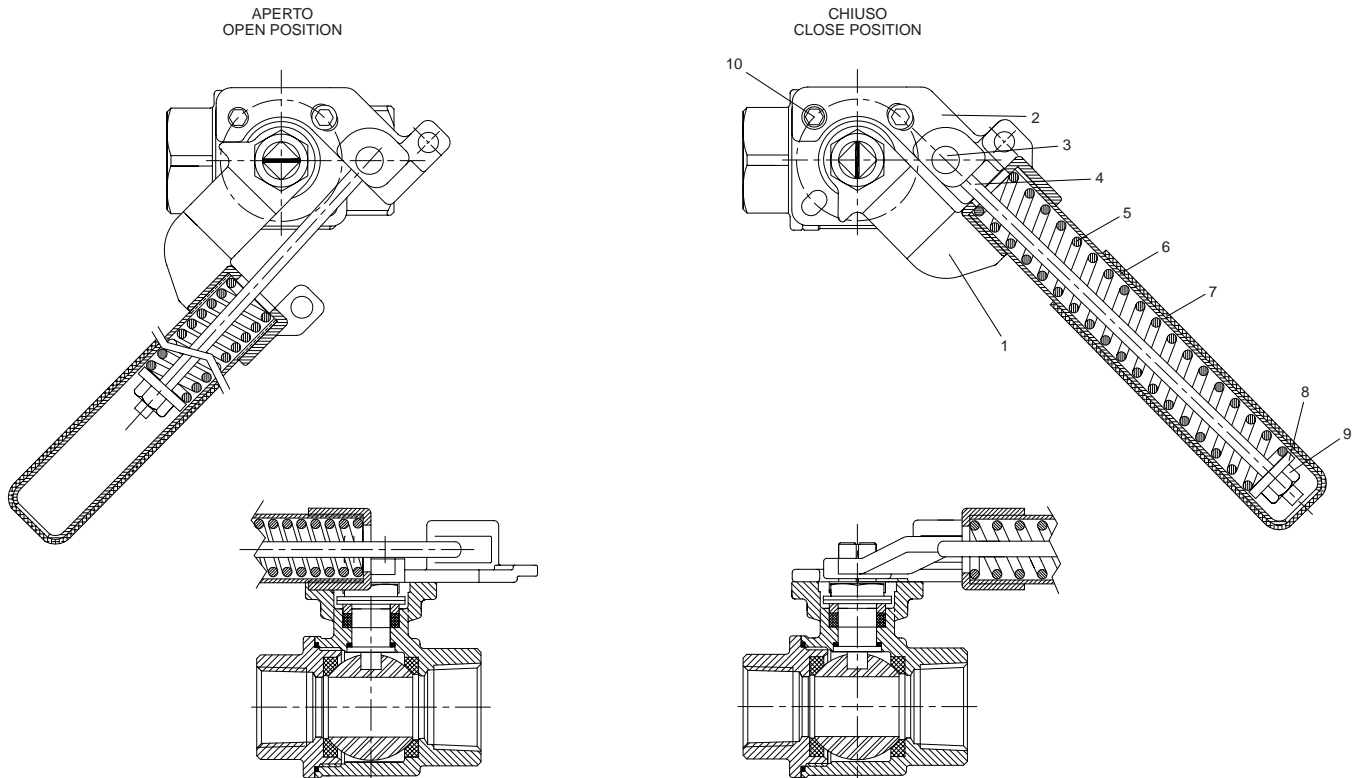
La leva con ritorno a molla serie LRM (anche chiamata “dead man handle”) è stata progettata con una struttura robusta così da garantire una operatività a lungo termine.

La caratteristica più significativa della leva LRM è quella di essere dotata di dispositivo di bloccaggio.

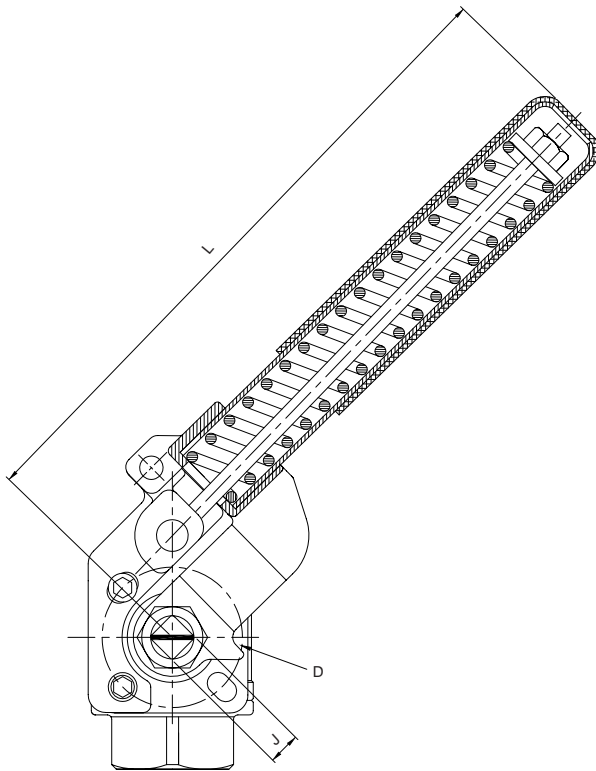
La leva LRM è stata progettata per l’assemblaggio diretto su piastre di montaggio ISO 5211. Ciò si rivela molto vantaggioso per l’utente che intende sostituire una leva standard con la leva LRM, oppure in caso di riparazione della sola leva dopo un utilizzo prolungato senza necessità di sostituire l’intero set-valvola.

SAF’s LRM spring return handle (also called “dead man handle”) was designed for heavy duty type for granting long term operation. The most significant characteristic of LRM is to be equipped with locking device.

LRM is designed for direct mounting on the ISO 5211 pad. This will be very convenient for an user wanting to replace the standard handle to LRM type, and repair the handles after long term operation without throwing the whole valve set.



N°	Descrizione / Description	Materiale / Material
1	Testa della leva / Handle head	Acciaio Inox AISI 304 / Stainless Steel AISI 304
2	Staffa / Bracket	Acciaio Inox AISI 316 / Stainless Steel AISI 316
3	Vite / Screw	Acciaio Inox AISI 304 / Stainless Steel AISI 304
4	Asta della molla / Spring rod	Acciaio Inox AISI 304 / Stainless Steel AISI 304
5	Molla / Spring	Acciaio Inox AISI 301 / Stainless Steel AISI 301
6	Prolunga della leva / Handle extension	Acciaio Inox AISI 304 / Stainless Steel AISI 304
7	Copertura leva / Cover lever	PVC
8	Rondella / Washer	Acciaio Inox AISI 304 / Stainless Steel AISI 304
9	Dado esagonale / Hex nut	Acciaio Inox AISI 304 / Stainless Steel AISI 304
10	Vite a brugola / Socket head screw	Acciaio Inox AISI 304 / Stainless Steel AISI 304

Leva con ritorno a molla
Spring return handle


5

<i>Codice / Code</i>	40323	40324	40325
<i>Articolo / Article</i>	LRM - F03 / F04-9 15Nm	LRM - F04 / F05-11 22Nm	LRM - F05 / F07-14 35Nm
<i>Coppia / Torque</i>	15 Nm	22 Nm	35 Nm
<i>D (ISO 5211)</i>	F03 / F04	F04 / F05	F05 / F07
<i>J</i>	9	11	14
<i>L</i>	170	220	280