



Descrizione - Description

Box in alluminio verniciati con polvere epossidica nera, forniti completi di staffa universale regolabile per applicazione su tutta la nostra gamma di attuatori (L=30x80/130-H=20/30).

Realizzati per verificare facilmente la posizione di ogni valvola monitorata anche da lunga distanza, possono contenere al loro interno finecorsa meccanici o di prossimità.

Visualizzatore tridimensionale giallo/rosso e morsettiera 8 posti standard (due liberi per eventuale allacciamento elettrovalvola in box). E' previsto ampio spazio per facilitare le operazioni di cablaggio durante la posa in opera.

Viti del coperchio autobloccanti e non perdibili, camma regolabile velocemente e senza utensili. Non necessitano di ulteriori regolazioni dopo quella iniziale.

Aluminium switch boxes painted with black epox powder, supplied complete with universal adjustable brackets for assembly on our full range of actuators (L=30x80/130-H=20/30).

This device is particularly suitable for monitoring the position of each valve, even at long distances, it can contain mechanical or proximity limit switches.

Tridimensional position indicator yellow/red and 8 wire points standard (two free for eventual solenoid valve attachment in box). There is plenty of room to facilitate all wiring procedures on installation.

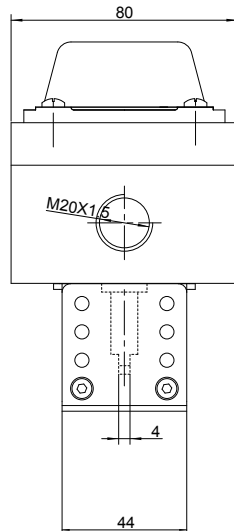
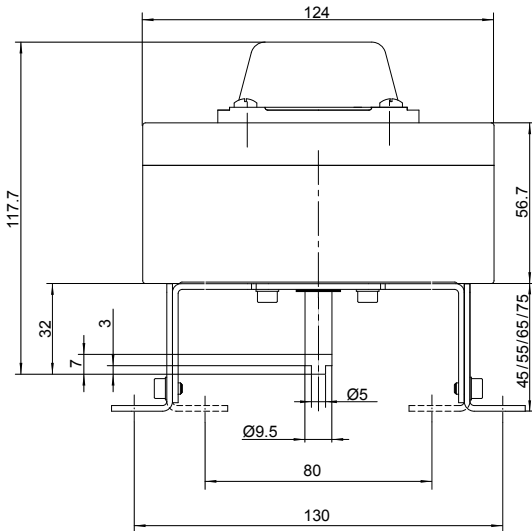
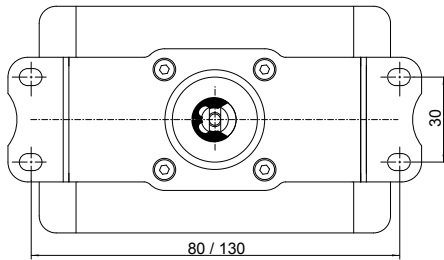
Screws on the box cover are self-locking and unlosable, cam easy to set without tools, don't need any further adjustment after initial setting.

Materiali standard - Standard materials

Descrizione / Description	Materiali / Materials
Coperchio / Cover	Alluminio pressofuso / Die-cast aluminium
Corpo / Body	Alluminio pressofuso / Die-cast aluminium
Perno / Shaft	Acciaio Inox / Stainless Steel
Coperchio indicatore / Indicator cover	Policarbonato / Polycarbonate
Indicatore / Indicator	ABS
Finecorsa / Limit switch	-
Morsettiera / Terminal strip	Policarbonato, ottone, acciaio Inox / Polycarbonate, brass, Stainless Steel
Camma / Cam	Policarbonato / Polycarbonate
Molla / Spring	Acciaio Inox / Stainless Steel
Viti coperchio / Cover bolts	Acciaio Inox / Stainless Steel
O-ring (Perno) / O-ring (Shaft)	NBR
O-ring (Corpo) / O-ring (Body)	NBR
O-ring (Indicatore) / O-ring (Indicator)	NBR
Boccola / Bushing	Bronzo / Bronze
Vite di messa a terra / Earthing screw	Acciaio Inox / Stainless Steel

Serie SB100 - SB100 series

**  **-40°C ÷ +80°C**
 Su richiesta fornibile per basse temperature
 On request available for low temperature



Grado di protezione <i>Protection grade</i>	IP67
Temperatura d'esercizio <i>Temperature range</i>	-25°C ÷ +80°C (standard)
Connessioni <i>Cable entry</i>	M20x1,5 (standard)
Morsettiera <i>Terminal strip</i>	8 posti 8 wire points
Indicatore di posizione <i>Position indicator</i>	0° ÷ 90°
Aperto / Chiuso <i>Open / Closed</i>	Giallo / Rosso Yellow / Red
Staffa <i>Bracket</i>	ST21 (standard)

	Meccanici <i>Mechanical</i>		Induttivi <i>Proximity</i>			Magnetici <i>Magnetic</i>	Pneumatici <i>Pneumatic</i>
Codice <i>Code</i>	40327	40339	40340	40341	40342	40343	40344
Articolo <i>Article</i>	SB100M012**	SB100M022	SB100P112	SB100P122	SB100P132	SB100Q512	SB100PNEU
Produttore del finecorsa <i>Limit switch manufacturer</i>	Honeywell	Honeywell	Pepperl+Fuchs	IFM	Pepperl+Fuchs	ALMS	-
Sigla del finecorsa <i>Limit switch code</i>	V15T16SZ200A02	QM10G10B01-G	NBB2-V3-E2	IS5076	NCB2-V3-N0	ALMS-5-240	-
Identificazione Ex <i>Ex identification</i>	-	-	-	-	II 1G Ex ia IIC T6 Ga II 1D Ex iaD 20 T108°C	-	-
Contatti <i>Contacts</i>	Argentati Silver	Oro Gold	-	-	-	-	-
Funzione <i>Function</i>	SPDT	SPDT	PNP	PNP / NPN	NAMUR NC	NC	NC - NC
Numero di fili <i>Number of wires</i>	3	3	3	2	2	3	-
Tensione <i>Voltage</i>	125 ÷ 250 VAC	125 ÷ 250 VAC 48 VDC	10 ÷ 30 VDC	5 ÷ 36 VDC	8 VDC	10 ÷ 30 VAC VDC	-
Intensità <i>Intensity</i>	16 (4) A	0,5 A VAC 0,1 A VDC	0 ÷ 100 mA	4 ÷ 200 mA	-	≤ 300 mA	-
Frequenza di commutazione <i>Switching frequency</i>	-	-	0 ÷ 1000 Hz	0 ÷ 2000 Hz	0 ÷ 2000 Hz	100 Hz	-
N° schema di cablaggio * <i>N° wiring diagram *</i>	1	1	2	3	4	5	6
Codice finecorsa <i>Limit switch code</i>	01	02	11	12	13	51	PNEU
Numero di finecorsa <i>Q.ty of limit switch</i>	2	2	2	2	2	2	2

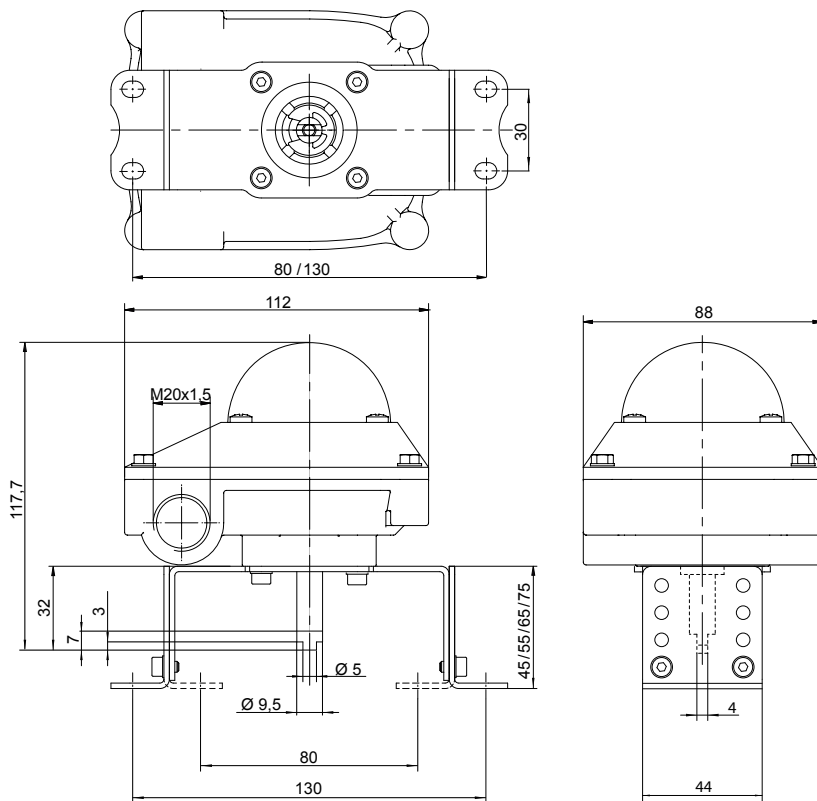
* Per gli schemi di cablaggio vedi pagg. 2.17-2.18 / * For wiring diagrams see pages 2.17-2.18

Serie SB200 - SB200 series

**  **-40°C ÷ +80°C**
 Su richiesta fornibile per basse temperature
 On request available for low temperature



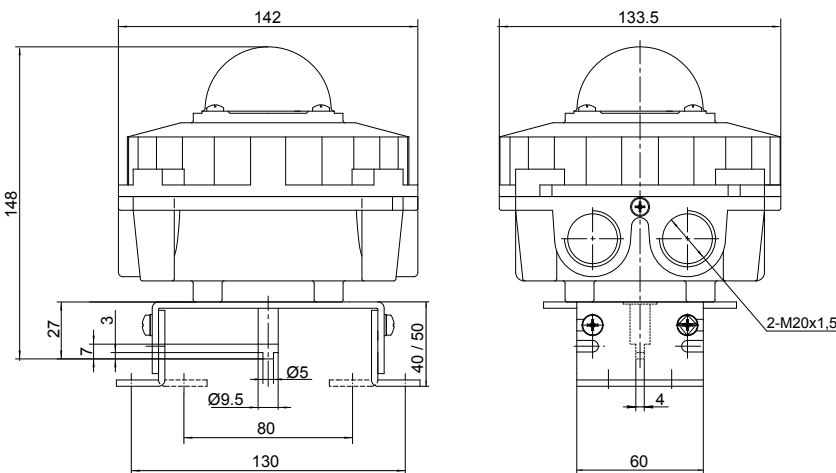
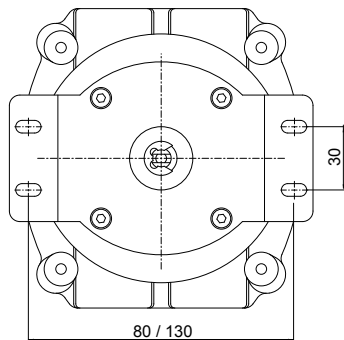
2



Grado di protezione <i>Protection grade</i>	IP67
Temperatura d'esercizio <i>Temperature range</i>	-25°C ÷ +80°C (standard)
Connessioni <i>Cable entry</i>	M20x1,5 (x2) (standard)
Morsettiera <i>Terminal strip</i>	8 posti 8 wire points
Indicatore di posizione <i>Position indicator</i>	0° ÷ 90°
Aperto / Chiuso <i>Open / Closed</i>	Giallo / Rosso Yellow / Red
Staffa <i>Bracket</i>	ST21 (standard)

	Meccanici <i>Mechanical</i>		Induttivi <i>Proximity</i>			Magnetici <i>Magnetic</i>
Codice <i>Code</i>	40258	40259	40260	40261	40262	40263
Articolo <i>Article</i>	SB200M012**	SB200M022	SB200P112	SB200P122	SB200P132	SB200Q512
Produttore del finecorsa <i>Limit switch manufacturer</i>	Honeywell	Honeywell	Pepperl+Fuchs	IFM	Pepperl+Fuchs	ALMS
Sigla del finecorsa <i>Limit switch code</i>	QM50G10B01	QM10G10B01-G	NBB2-V3-E2	IS5076	NCB2-V3-N0	ALMS-5-240
Identificazione Ex <i>Ex identification</i>	-	-	-	-	II 1G Ex ia IIC T6 Ga II 1D Ex iaD 20 T108°C	-
Contatti <i>Contacts</i>	Argentati <i>Silver</i>	Oro <i>Gold</i>	-	-	-	-
Funzione <i>Function</i>	SPDT	SPDT	PNP	PNP / NPN	NAMUR NC	NC
Numero di fili <i>Number of wires</i>	3	3	3	2	2	3
Tensione <i>Voltage</i>	125 ÷ 250 VAC 48 VDC	125 ÷ 250 VAC 48 VDC	10 ÷ 30 VDC	5 ÷ 36 VDC	8 VDC	10 ÷ 30 VAC VDC
Intensità <i>Intensity</i>	5 A VAC 5 A VDC	0,5 A VAC 0,1 A VDC	0 ÷ 100 mA	4 ÷ 200 mA	-	≤ 300 mA
Frequenza di commutazione <i>Switching frequency</i>	-	-	0 ÷ 1000 Hz	0 ÷ 2000 Hz	0 ÷ 2000 Hz	100 Hz
N° schema di cablaggio * <i>N° wiring diagram *</i>	1	1	2	3	4	5
Codice finecorsa <i>Limit switch code</i>	01	02	11	12	13	51
Numero di finecorsa <i>Q.ty of limit switch</i>	2	2	2	2	2	2

* Per gli schemi di cablaggio vedi pagg. 2.17-2.18 / * For wiring diagrams see pages 2.17-2.18

Serie SB400 - SB400 series
II 2 G Ex db IIC T6 Gb


Grado di protezione <i>Protection grade</i>	IP66
Temperatura d'esercizio <i>Temperature range</i>	-20°C + +50°C
Connessioni <i>Cable entry</i>	M20x1,5 (x2) (standard)
Morsettiera <i>Terminal strip</i>	8 posti 8 wire points
Indicatore di posizione <i>Position indicator</i>	0° ÷ 90°
Aperto / Chiuso <i>Open / Closed</i>	Giallo / Rosso Yellow / Red
Staffa <i>Bracket</i>	ST33 (standard)

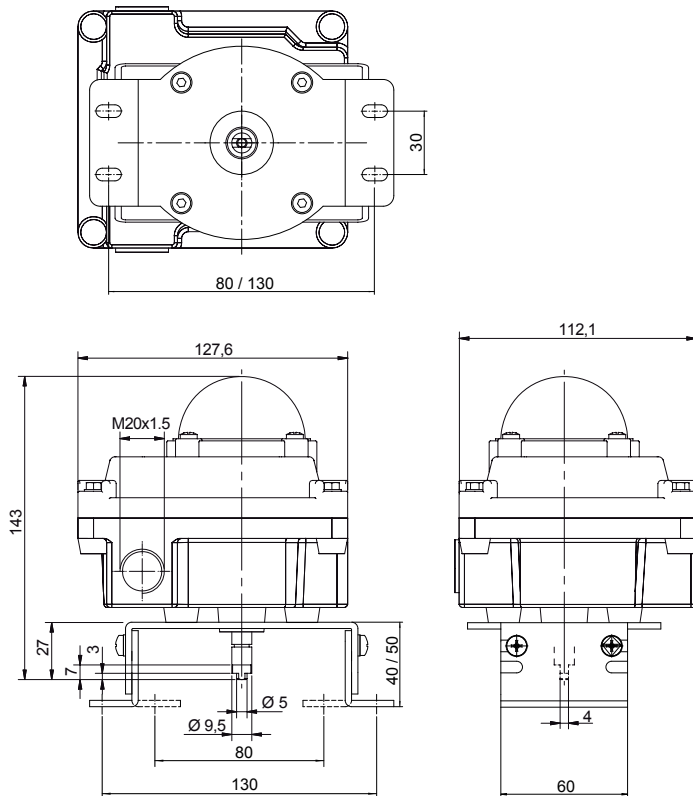
	Meccanici <i>Mechanical</i>		Induttivi <i>Proximity</i>			Magnetici <i>Magnetic</i>
Codice <i>Code</i>	40287	40345	40346	40347	40322	40348
Articolo <i>Article</i>	SB400M012	SB400M022	SB400P112	SB400P122	SB400P132	SB400Q512
Produttore del finecorsa <i>Limit switch manufacturer</i>	Honeywell	Honeywell	Pepperl+Fuchs	IFM	Pepperl+Fuchs	ALMS
Sigla del finecorsa <i>Limit switch code</i>	V15T16SZ200A05	QM10G10B01-G	NBB2-V3-E2	IS5076	NCB2-V3-N0	ALMS-5-240
Identificazione Ex <i>Ex identification</i>	-	-	-	-	II 1G Ex ia IIC T6 Ga II 1D Ex iaD 20 T108°C	-
Contatti <i>Contacts</i>	Argentati <i>Silver</i>	Oro <i>Gold</i>	-	-	-	-
Funzione <i>Function</i>	SPDT	SPDT	PNP	PNP / NPN	NAMUR NC	NC
Numero di fili <i>Number of wires</i>	3	3	3	2	2	3
Tensione <i>Voltage</i>	125 ÷ 250 VAC	125 ÷ 250 VAC 48 VDC	10 ÷ 30 VDC	5 ÷ 36 VDC	8 VDC	10 ÷ 30 VAC VDC
Intensità <i>Intensity</i>	16 (4) A	0,5 A VAC 0,1 A VDC	0 ÷ 100 mA	4 ÷ 200 mA	-	≤ 300 mA
Frequenza di commutazione <i>Switching frequency</i>	-	-	0 ÷ 1000 Hz	0 ÷ 2000 Hz	0 ÷ 2000 Hz	100 Hz
N° schema di cablaggio * <i>N° wiring diagram *</i>	1	1	2	3	4	5
Codice finecorsa <i>Limit switch code</i>	01	02	11	12	13	51
Numero di finecorsa <i>Q.ty of limit switch</i>	2	2	2	2	2	2

* Per gli schemi di cablaggio vedi pagg. 2.17-2.18 / * For wiring diagrams see pages 2.17-2.18

Serie SB500 - SB500 series

** **-40°C ÷ +50°C**
 Su richiesta fornibile per basse temperature
 On request available for low temperature

II 2 G Ex db IIB T6 Gb



2

Grado di protezione <i>Protection grade</i>	IP66
Temperatura d'esercizio <i>Temperature range</i>	-20°C ÷ +50°C (standard)
Connessioni <i>Cable entry</i>	M20x1,5 (x2) (standard)
Morsettiera <i>Terminal strip</i>	8 posti 8 wire points
Indicatore di posizione <i>Position indicator</i>	0° ÷ 90°
Aperto / Chiuso <i>Open / Closed</i>	Giallo / Rosso Yellow / Red
Staffa <i>Bracket</i>	ST33 (standard)

	Meccanici <i>Mechanical</i>		Induttivi <i>Proximity</i>			Magnetici <i>Magnetic</i>
Codice <i>Code</i>	40264	40265	40266	40267	40269	40268
Articolo <i>Article</i>	SB500M012**	SB500M022	SB500P112	SB500P122	SB500P132	SB500Q512
Produttore del finecorsa <i>Limit switch manufacturer</i>	Honeywell	Honeywell	Pepperl+Fuchs	IFM	Pepperl+Fuchs	ALMS
Sigla del finecorsa <i>Limit switch code</i>	V15T16SZ200A02	QM10G10B01-G	NBB2-V3-E2	IS5076	NCB2-V3-N0	ALMS-5-240
Identificazione Ex <i>Ex identification</i>	-	-	-	-	II 1G Ex ia IIC T6 Ga II 1D Ex iaD 20 T108°C	-
Contatti <i>Contacts</i>	Argentati <i>Silver</i>	Oro <i>Gold</i>	-	-	-	-
Funzione <i>Function</i>	SPDT	SPDT	PNP	PNP / NPN	NAMUR NC	NC
Numero di fili <i>Number of wires</i>	3	3	3	2	2	3
Tensione <i>Voltage</i>	125 ÷ 250 VAC	125 ÷ 250 VAC 48 VDC	10 ÷ 30 VDC	5 ÷ 36 VDC	8 VDC	10 ÷ 30 VAC VDC
Intensità <i>Intensity</i>	16 (4) A	0,5 A VAC 0,1 A VDC	0 ÷ 100 mA	4 ÷ 200 mA	-	≤ 300 mA
Frequenza di commutazione <i>Switching frequency</i>	-	-	0 ÷ 1000 Hz	0 ÷ 2000 Hz	0 ÷ 2000 Hz	100 Hz
N° schema di cablaggio * <i>N° wiring diagram *</i>	1	1	2	3	4	5
Codice finecorsa <i>Limit switch code</i>	01	02	11	12	13	51
Numero di finecorsa <i>Q.ty of limit switch</i>	2	2	2	2	2	2

* Per gli schemi di cablaggio vedi pagg. 2.17-2.18 / * For wiring diagrams see pages 2.17-2.18