

Descrizione - Description

Box in acciaio inox AISI 316, forniti completi di staffa universale regolabile per applicazione su tutta la nostra gamma di attuatori (L=30x80/130-H=20/30/40/50).

Realizzati per verificare facilmente la posizione di ogni valvola monitorata anche da lunga distanza, possono contenere al loro interno finecorsa meccanici o di prossimità.

Visualizzatore tridimensionale giallo/rosso e morsettiera 8 posti standard (due liberi per eventuale allacciamento elettrovalvola in box). E' previsto ampio spazio per facilitare le operazioni di cablaggio durante la posa in opera.

Viti del coperchio autobloccanti e non perdibili, camma regolabile velocemente e senza utensili. Non necessitano di ulteriori regolazioni dopo quella iniziale.

Stainless steel AISI 316 switch boxes, supplied complete with universal adjustable brackets for assembly on our full range of actuators (L=30x80/130-H=20/30/40/50).

This device is particularly suitable for monitoring the position of each valve, even at long distances, it can contain mechanical or proximity limit switches.

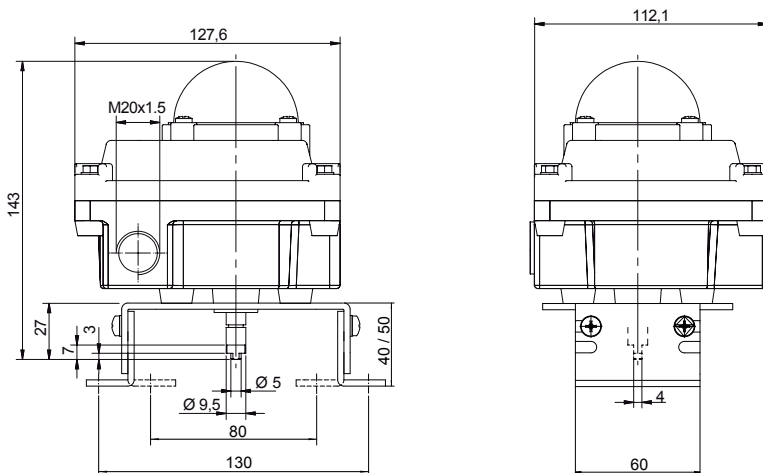
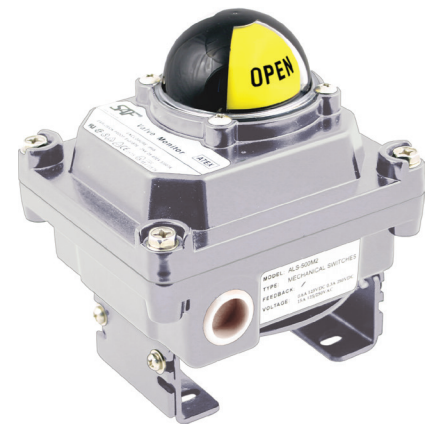
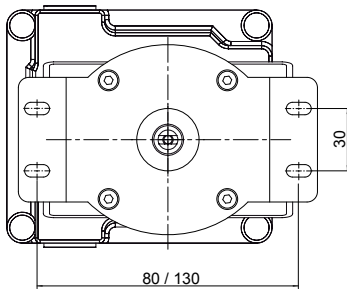
Tridimensional position indicator yellow/red and 8 wire points standard (two free for eventual solenoid valve attachment in box). There is plenty of room to facilitate all wiring procedures, on installation.

Screws on the box cover are self-locking and unlosable, cam easily settable without tools, don't need any further adjustment after initial setting.

Materiali standard - Standard materials

Descrizione / Description	Materiali / Materials	
	SB600	SB800
Modello / Model	SB600	SB800
Coperchio / Cover	Acciaio Inox AISI 316 / Stainless Steel AISI 316	Acciaio Inox AISI 304 / Stainless Steel AISI 304
Corpo / Body	Acciaio Inox AISI 316 / Stainless Steel AISI 316	Acciaio Inox AISI 304 / Stainless Steel AISI 304
Perno / Shaft	Acciaio Inox AISI 316 / Stainless Steel AISI 316	Acciaio Inox AISI 304 / Stainless Steel AISI 304
Coperchio indicatore / Indicator cover	Policarbonato / Polycarbonate	
Indicatore / Indicator	ABS	
Finecorsa / Limit switch	-	-
Morsettiera / Terminal strip	Policarbonato, ottone, Acciaio Inox / Polycarbonate, brass, Stainless Steel	
Camma / Cam	Policarbonato / Polycarbonate	ABS
Molla / Spring	Acciaio Inox / Stainless Steel	Acciaio Inox AISI 304 / Stainless Steel AISI 304
Viti coperchio / Cover bolts	Acciaio Inox / Stainless Steel	Acciaio Inox AISI 304 / Stainless Steel AISI 304
O-ring (Perno) / O-ring (Shaft)	NBR (standard)	
O-ring (Corpo) / O-ring (Body)	NBR (standard)	
O-ring (Indicatore) / O-ring (Indicator)	NBR (standard)	
Boccola / Bushing	Bronzo / Bronze	
Vite di messa a terra / Earthing screw	Acciaio Inox / Stainless Steel	Acciaio Inox AISI 304 / Stainless Steel AISI 304

Serie SB600 - SB600 series
****** **-40°C ÷ +50°C**
 Su richiesta fornibile per basse temperature
 On request available for low temperature

 II 2 G Ex db IIB T6 Gb


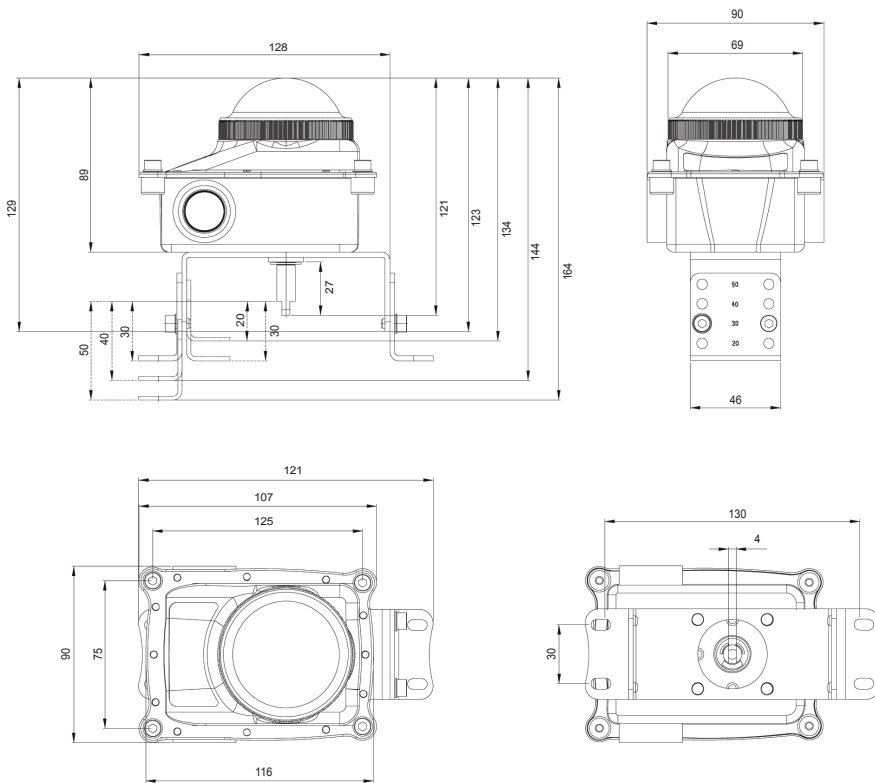
Grado di protezione <i>Protection grade</i>	IP66
Temperatura d'esercizio <i>Temperature range</i>	-20°C ÷ +50°C (standard)
Connessioni <i>Cable entry</i>	M20x1,5 (x2) (standard)
Morsettiera <i>Terminal strip</i>	8 posti 8 wire points
Indicatore di posizione <i>Position indicator</i>	0° ÷ 90°
Aperto / Chiuso <i>Open / Closed</i>	Giallo / Rosso Yellow / Red
Staffa <i>Bracket</i>	ST33X

	Meccanici <i>Mechanical</i>		Induttivi <i>Proximity</i>			Magnetici <i>Magnetic</i>
Codice <i>Code</i>	40349	40350	40351	40352	40353	40354
Articolo <i>Article</i>	SB600M012**	SB600M022	SB600P112	SB600P122	SB600P132	SB600Q512
Produttore del finecorsa <i>Limit switch manufacturer</i>	Honeywell	Honeywell	Pepperl+Fuchs	IFM	Pepperl+Fuchs	ALMS
Sigla del finecorsa <i>Limit switch code</i>	V15T16SZ200A02	QM10G10B01-G	NBB2-V3-E2	IS5076	NCB2-V3-N0	ALMS-5-240
Identificazione Ex <i>Ex identification</i>	-	-	-	-	II 1G Ex ia IIC T6 Ga II 1D Ex iaD 20 T108°C	-
Contatti <i>Contacts</i>	Argentati <i>Silver</i>	Oro <i>Gold</i>	-	-	-	-
Funzione <i>Function</i>	SPDT	SPDT	PNP	PNP / NPN	NAMUR NC	NC
Numero di fili <i>Number of wires</i>	3	3	3	2	2	3
Tensione <i>Voltage</i>	250 VAC	125 ÷ 250 VAC 48 VDC	10 ÷ 30 VDC	5 ÷ 36 VDC	8 VDC	10 ÷ 30 VAC VDC
Intensità <i>Intensity</i>	16 (4) A	0,5 A VAC 0,1 A VDC	0 ÷ 100 mA	4 ÷ 200 mA	-	≤ 300 mA
Frequenza di commutazione <i>Switching frequency</i>	-	-	0 ÷ 1000 Hz	0 ÷ 2000 Hz	0 ÷ 2000 Hz	100 Hz
N° schema di cablaggio * <i>N° wiring diagram *</i>	1	1	2	3	4	5
Codice finecorsa <i>Limit switch code</i>	01	02	11	12	13	51
Numero di finecorsa <i>Q.ty of limit switch</i>	2	2	2	2	2	2

* Per gli schemi di cablaggio vedi pagg. 2.17-2.18 / * For wiring diagrams see pages 2.17-2.18

Serie SB800 - SB800 series

**  **-40°C ÷ +80°C**
 Su richiesta fornibile per basse temperature
 On request available for low temperature



2

Grado di protezione <i>Protection grade</i>	IP67
Temperatura d'esercizio <i>Temperature range</i>	-20°C ÷ +80°C (standard)
Connessioni <i>Cable entry</i>	M20x1,5 (x2) (standard)
Morsettiera <i>Terminal strip</i>	8 posti 8 wire points
Indicatore di posizione <i>Position indicator</i>	0° ÷ 90°
Aperto / Chiuso <i>Open / Closed</i>	Giallo / Rosso Yellow / Red
Staffa <i>Bracket</i>	-

	Meccanici <i>Mechanical</i>	Induttivi <i>Proximity</i>		
Codice <i>Code</i>	40414	40415	40416	40417
Articolo <i>Article</i>	SB800M062-304 IP67**	SB800P112-304 IP67	SB800P122-304 IP67	SB800P132-304 IP67
Produttore del finecorsa <i>Limit switch manufacturer</i>	Starion	Pepperl+Fuchs	IFM	Pepperl+Fuchs
Sigla del finecorsa <i>Limit switch code</i>	SZM-V16-1FA-61	NBB2-V3-E2	IS5076	NCB2-V3-N0
Identificazione Ex <i>Ex identification</i>	-	-	-	II 1G Ex ia IIC T6 Ga II 1D Ex iaD 20 T108°C
Contatti <i>Contacts</i>	Argentati <i>Silver</i>	-	-	-
Funzione <i>Function</i>	SPDT	PNP	PNP / NPN	NAMUR NC
Numero di fili <i>Number of wires</i>	3	3	2	2
Tensione <i>Voltage</i>	125 ÷ 250 VAC 125 VDC - 250 VDC	10 ÷ 30 VDC	5 ÷ 36 VDC	8 VDC
Intensità <i>Intensity</i>	16 A VAC 0,6 A - 0,3 A VDC	0 ÷ 100 mA	4 ÷ 200 mA	-
Frequenza di commutazione <i>Switching frequency</i>	-	0 ÷ 1000 Hz	0 ÷ 2000 Hz	0 ÷ 2000 Hz
N° schema di cablaggio * <i>N° wiring diagram *</i>	7	2	3	4
Codice finecorsa <i>Limit switch code</i>	06	11	12	13
Numero di finecorsa <i>Q.ty of limit switch</i>	2	2	2	2

* Per gli schemi di cablaggio vedi pagg. 2.17-2.18 / * For wiring diagrams see pages 2.17-2.18