



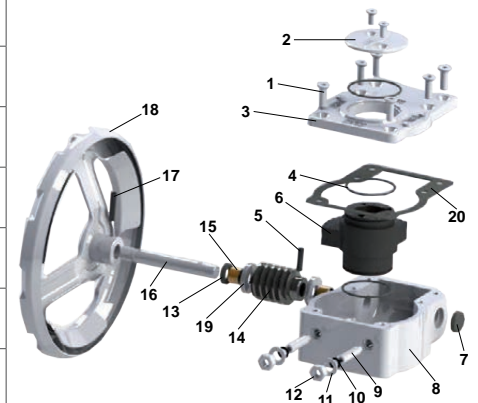
### Descrizione - *Description*

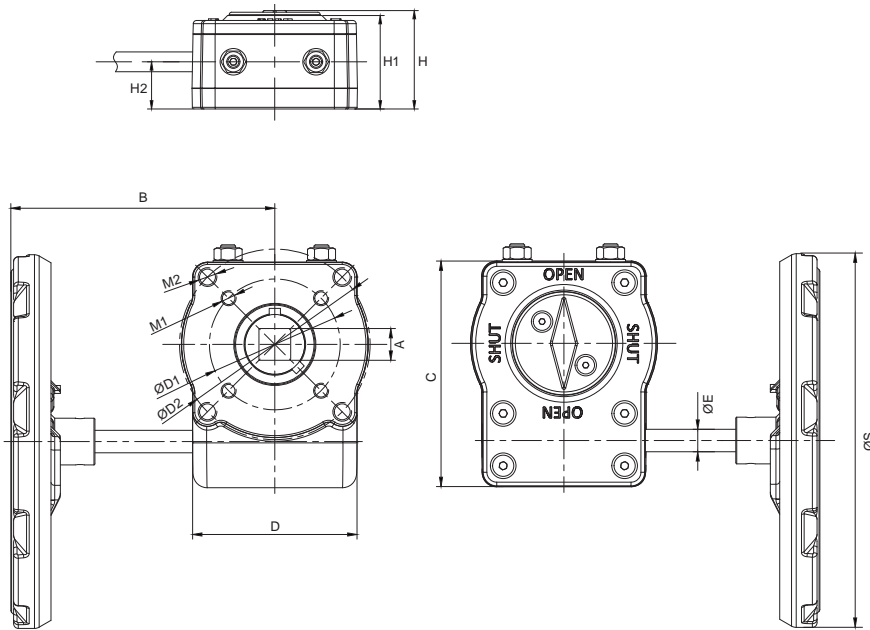
Il riduttore manuale della serie GBXSS, è un dispositivo di azionamento da un quarto di giro, idoneo per valvole a farfalla, valvole a sfera e similari. Il corpo completamente realizzato in acciaio INOX AISI 304 (o INOX AISI 316, su richiesta) garantisce elevata resistenza alla corrosione e all'usura, ed idoneità in ambienti dove è richiesto il massimo livello di igiene.

*The GBXSS Series Handwheel Gearbox, one quarter turn drive device is suitable for butterfly valves, ball valves and similar. The body is fully made of Stainless Steel AISI 304 (AISI 316 available on request), give to this component high corrosion & wear resistance, so it's suitable for environments where is requested the highest hygiene level.*

### Materiali standard - *Standard materials*

N°	Descrizione / <i>Description</i>	Q.tà / <i>Q.ty</i>	Materiali / <i>Materials</i>
1	Vite <i>Screw</i>	8	Acciaio Inox AISI 304 <i>Stainless Steel AISI 304</i>
2	Indicatore <i>Pointer</i>	1	Acciaio Inox AISI 304 <i>Stainless Steel AISI 304</i>
3	Calotta <i>Cover</i>	1	Acciaio Inox AISI 304 <i>Stainless Steel AISI 304</i>
4	O-Ring <i>O-Ring</i>	3	NBR 70
5	Spina <i>Pin</i>	1	Acciaio armonico <i>Spring steel</i>
6	Ingranaggio speciale <i>Special gear</i>	1	Acciaio <i>Steel</i>
7	Tappo di protezione <i>Protection plug</i>	1	NBR 70
8	Corpo <i>Body</i>	1	Acciaio Inox AISI 304 <i>Stainless Steel AISI 304</i>
9	Vite di regolazione <i>Adjusting screw</i>	2	Acciaio Inox AISI 304 <i>Stainless Steel AISI 304</i>
10	O-Ring <i>O-Ring</i>	2	NBR 70
11	Rondella di tenuta <i>Sealing washer</i>	2	Acciaio Inox AISI 304 <i>Stainless Steel AISI 304</i>
12	Dado di regolazione <i>Adjusting Nut</i>	2	Acciaio Inox AISI 304 <i>Stainless Steel AISI 304</i>
13	Guarnizione anteriore <i>Front seal</i>	1	NBR 70
14	Vite senza fine <i>Worm gear</i>	1	Acciaio C45 <i>Carbon steel 45#</i>
15	Boccola <i>Bearing</i>	2	Fusione di polimeri <i>Melt-polymer</i>
16	Albero <i>Shaft</i>	1	Acciaio Inox AISI 304 <i>Stainless Steel AISI 304</i>
17	Spina <i>Pin</i>	1	Acciaio armonico <i>Spring steel</i>
18	Volante <i>Handwheel</i>	1	Acciaio Inox AISI 304 <i>Stainless Steel AISI 304</i>
19	Rondella di tenuta <i>Sealing washer</i>	2	Acciaio Inox AISI 304 <i>Stainless Steel AISI 304</i>
20	Guarnizione <i>Seal</i>	1	NBR 70
Su richiesta fornibili in Acciaio INOX AISI 316 <i>On request available in Stainless Steel AISI 316</i>			



Riduttori senza sblocco in acciaio INOX serie GBXSS  
 Declutchable handweels without declutch in Stainless Steel GBSS series


Grado di protezione <i>Protection grade</i>	IP67
Attacco a norme <i>Connecting standard</i>	ISO 5211
Rotazione <i>Rotation</i>	0° ÷ 90° ± 5°
Temperatura d'esercizio <i>Temperature range</i>	-20° ÷ +80°

4

Codice <i>Code</i>	40544	40545
Articolo <i>Article</i>	GBXSS30017 / SS304	GBXSS60022 / SS304
Rapp. di trasmissione <i>Gear ratio</i>	1:38	1:37
Max.Momento torcente(Nm) <i>Max.Output Torque(Nm)</i>	300	600
Quadro lato valvola <i>Valve Square</i>	17	22
Flangia ISO <i>ISO Flange</i>	F07 / F10	F10 / F12
ØS	200	300
A	17	22
B	152	-
C	120	146
D	88	107
Ø D1	70	102
Ø D2	102	125
Ø E	12	16
H	59,5	70,5
H1	56,5	67
H2	28,5	41
M1	M8	M10
M2	M10	M12