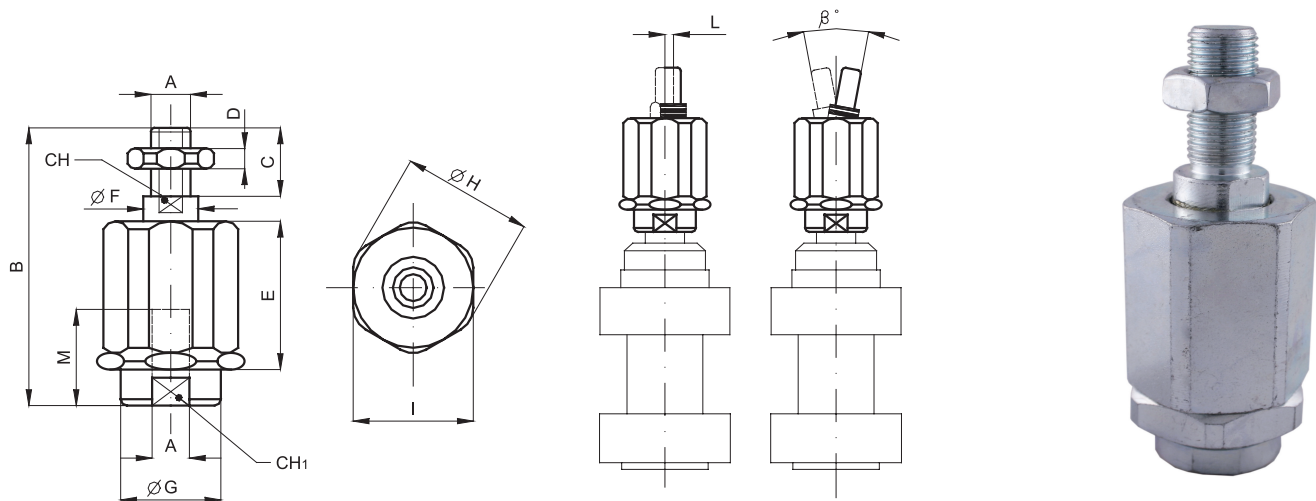


Snodi auto allineanti ISO - ISO self-aligned bearings


Dati tecnici Technical features															
Ø cilindro Cylinder Ø	A	B	C	D	E	F	G	H	I	L	M	CH	β°	CH1	Carico max (N) in spinta e trazione Maximum load (N) in thrust and traction
8 - 10	M4x0,7	33	8	2,2	15,5	6	8,5	14,5	12	1	10	3,2	10	12	750
12 - 16	M6x1	39	12	3,2	17,5	6	8,5	14,5	13	1	10	5	10	7	1200
20	M8x1,25	55	16	4	24,5	8	12,5	19	17	2	20	7	10	10	2500
25 - 32	M10x1,25	73	20	5	34	14	21	32	30	2	20	12	10	19	5000
40	M12x1,25	77	24	6	34	14	21	32	30	2	20	12	10	19	5000
50 - 63	M16x1,5	108	32	8	54	22	33,5	45	41	2	32	19	10	30	10000
80 - 100	M20x1,5	122	40	9	54	22	33,5	45	41	2	40	19	10	30	10000
125	M27x2	147	54	13,5	71	-	59	60	55	-	40	24	-	32	-
160-200	M36x2	241	72	14	125	-	56	80	75	-	40	36	-	50	-
250	M42x2	271	82	16	148	-	64	98	85	-	40	36	-	60	-
320	M48x2	271	82	18	-	-	-	-	90	-	40	42	-	60	-

Acciaio zincato bianco White zinc-plated steel	Codice Code	Articolo Article	Filetto femmina Female Thread	Peso (g) Weight (g)
	72021	SAMFM4x0.7	M4x0.7	20
	72022	SAMFM6x1	M6x1	30
	72023	SAMFM8x1.25	M8x1.25	60
	72024	SAMFM10x1.25	M10x1.25	220
	72025	SAMFM12x1.25	M12x1.25	230
	72026	SAMFM16x1.5	M16x1.5	660
	72027	SAMFM20x1.5	M20x1.5	700
	72028	SAMFM27x2	M27x2	1600
	72037	SAMFM36x2	M36x2	5100
	72038	SAMFM42x2	M42x2	9200
72039	SAMFM48x2	M48x2	-	

Materiale: Acciaio zincato bianco
Materials: White zinc-plated steel

INOX Stainless steel	Codice Code	Articolo Article	Filetto femmina Female Thread	Peso (g) Weight (g)
	72029	SAMFXM4x0.7	M4x0.7	25
	72030	SAMFXM6x1	M6x1	40
	72031	SAMFXM8x1.25	M8x1.25	70
	72032	SAMFXM10x1.25	M10x1.25	280
	72033	SAMFXM12x1.25	M12x1.25	295
	72034	SAMFXM16x1.5	M16x1.5	750
	72035	SAMFXM20x1.5	M20x1.5	910
72036	SAMFXM27x2	M27x2	2250	

Materiale: Acciaio inox AISI 303
Materials: Stainless steel AISI 303