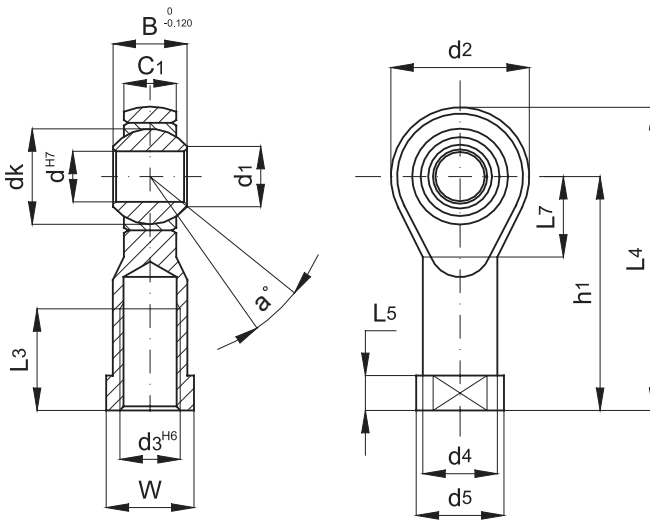


Snodi sferici ISO - ISO spherical bearings



Dati tecnici (ISO 8139 - DIN 648 K)																	ISO DIN	
Technical features (ISO 8139 - DIN 648 K)																		
Ø cilindro Cylinder Ø	d	d3	B	C1	d1	d2	d4	d5	dk	h1	L3	L4	L5	L7	W	Carico statico Static load (daN)	a°	
8 - 10	5	M4	8	6	7,7	18	9	11	11,112	27	10	36	4	10	9	600	13	
12 - 16	6	M6	9	6,75	8,9	20	10	13	12,700	30	12	40	5	11	11	700	13	
20	8	M8	12	9	10,4	24	12,50	16	15,875	36	16	48	5	13	14	1200	14	
25 - 32	10	M10x1,25	14	10,50	12,9	28	15	19	19,050	43	20	57	6,5	15	17	1400	13	
40	12	M12x1,25	16	12	15,4	32	17,50	22	22,225	50	22	66	6,5	17	19	1900	13	
50 - 63	16	M16x1,5	21	15	19,3	42	22	27	28,575	64	28	85	8	23	22	4800	15	
80 - 100	20	M20x1,5	25	18	24,3	50	27,50	34	34,925	77	33	102	10	27	30	5200	14	
125	30	M27x2	37	25	34,8	70	40	50	50,800	110	51	145	15	36	41	10800	17	
160 - 200	35	M36x2	43	28	37,7	80	46	58	57,150	125	56	165	17	41	50	12400	19	
250	40	M42x2	49	33	45,2	91	53	65	66,670	142	60	187,5	19	45	55	-	17	
320	50	M48x2	60	45	56,6	117	65	75	82,500	160	65	218,5	23	58	65	-	12	

Acciaio zincato bianco White zinc-plated steel	Codice Code	Articolo Article	Filetto femmina Female Thread	Peso (g) Weight (g)
	72001	TSFM4x0.7	M4x0.7	20
	72002	TSFM6x1	M6x1	25
	72003	TSFM8x1.25	M8x1.25	47
	72004	TSFM10x1.25	M10x1.25	88
	72005	TSFM12x1.25	M12x1.25	140
	72006	TSFM16x1.5	M16x1.5	250
	72007	TSFM20x1.5	M20x1.5	430
	72008	TSFM27x2	M27x2	1200
	72009	TSFM36x2	M36x2	1959
	72010	TSFM42x2	M42x2	-
	72011	TSFM48x2	M48x2	-

Materiale: Corpo: Acciaio zincato e/o nickelato
Sfera: Acciaio temprato, rettificato e lucidato
Anello: Bronzo autolubrificante e PTFE

Materials: Body: Zinc and/or nickel plated steel
Sphere: Hardened ground polished steel
Ring: Self-lubricating brass and PTFE

Su richiesta possibilità di fornitura con filetto maschio
On request possibility of supplying with male thread

INOX Stainless steel	Codice Code	Articolo Article	Filetto femmina Female Thread	Peso (g) Weight (g)
	72012	TSFXM4x0.7	M4x0.7	21
	72013	TSFXM6x1	M6x1	26
	72014	TSFXM8x1.25	M8x1.25	49
	72015	TSFXM10x1.25	M10x1.25	95
	72016	TSFXM12x1.25	M12x1.25	160
	72017	TSFXM16x1.5	M16x1.5	290
	72018	TSFXM20x1.5	M20x1.5	515
	72019	TSFXM27x2	M27x2	1400
	72020	TSFXM36x2	M36x2	2350

Materiale: Corpo: Acciaio inox AISI 431
Sfera: Acciaio inox AISI 304
Anello: Acciaio inox AISI 304

Materials: Body: Stainless steel AISI 431
Sphere: Stainless steel AISI 304
Ring: Stainless steel AISI 304