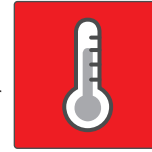
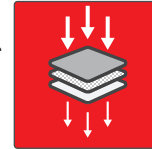


Silenziatori plastici serie S22
Plastic silencers series S22

Pressione
Pressure

0 ÷ 10 bar
0 ÷ 145 psi

Temperatura
Temperature

-20°C ÷ +80°C
-4°F ÷ +176°F

Porosità
Porosity

50 µm
50 µm

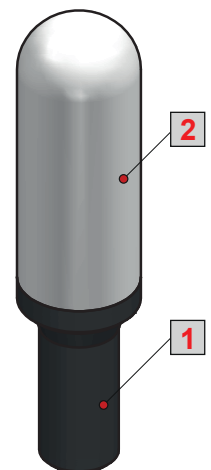
Caratteristiche tecniche / Technical Features

Taglia Size	Ø 4	Ø 6	Ø 8	Ø 10	Ø 12
Portata (NI/min. a 6 bar)* Flow (NI/min. at 6 bar)*	380	660	1310	2800	4100
Tolleranza sulla portata Flow tolerance	±10%				
Fluido Fluid	Aria compressa Compressed air				
Pressione d'esercizio (bar) Pressure range (bar)	0 ÷ 10				
Temperatura d'esercizio Temperature range	-20°C ÷ +80°C				
Porosità parte filtrante (µm) Filter porosity (µm)	50				

*Per maggiori dettagli sulle portate si veda il grafico nella pagina seguente. / *For more flow details, please see the chart on the following page.

Materiali standard / Standard materials

1	Nipplo Nipple	Polietilene / Polyethylene
2	Parte filtrante Filter	Polietilene poroso / Porous polyethylene



Dimensioni standard tipo S22 / Standard dimensions type S22									
Codice Code	Articolo Item	ØA	ØB	ØC	ØD	F	G	L	S
10208D	S224	4	7	5	3	16	16	32	15
10209D	S226	6	13	8	4	25	21	46	17
10210D	S228	8	14	10	5	22	22	44	18
10211D	S2210	10	16	13	7	31	27	58	23
10212D	S2212	12	19	15	9	54	29	83	25

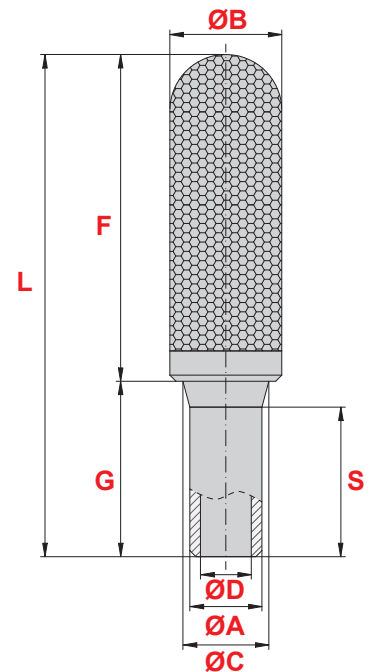
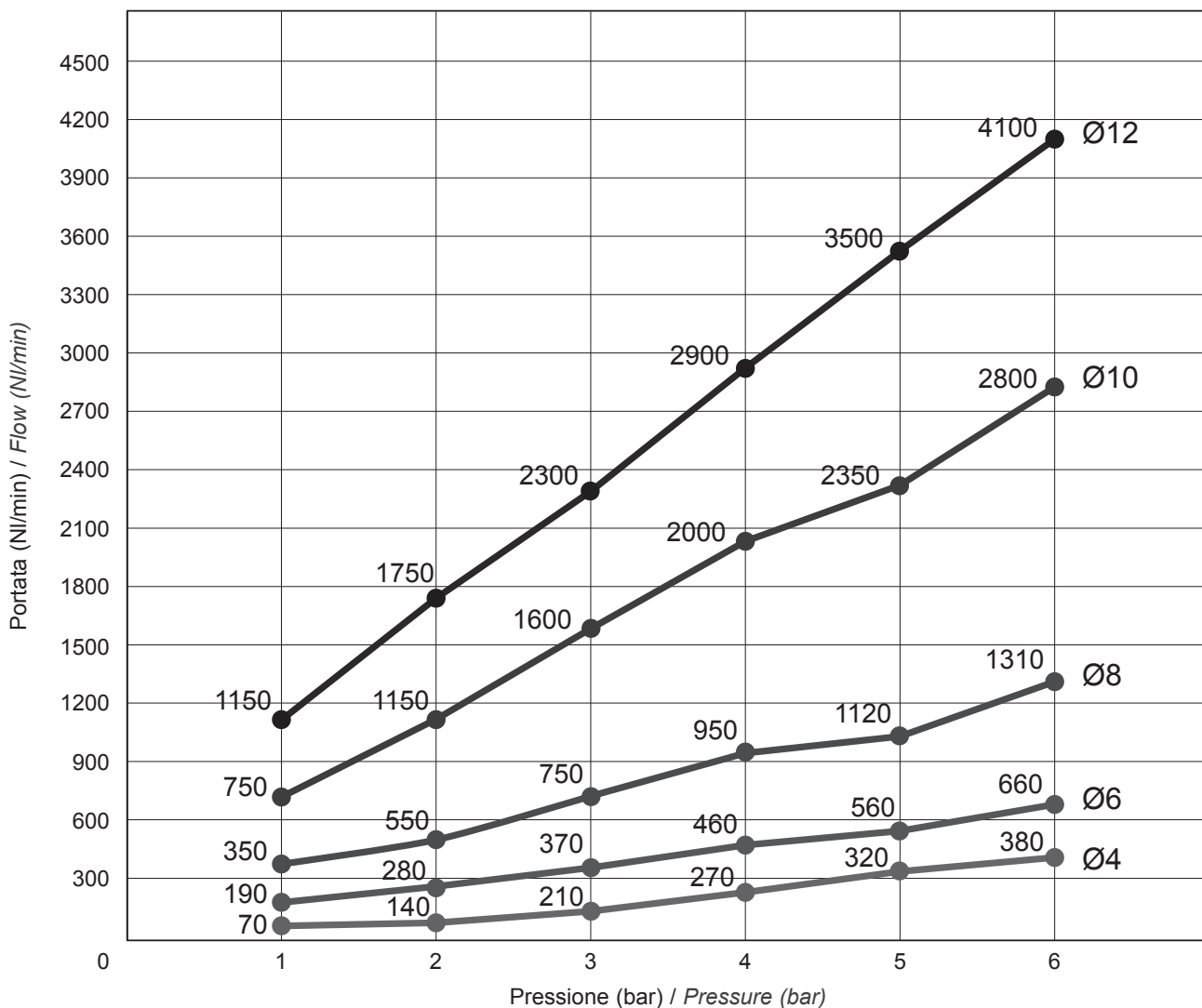


Grafico portate* / Flow chart*



Tolleranza ±10% / Tolerance ±10%